

3D9BL Downdraft Extractor
Manual for Installation, Use and Maintenance

ICIDIAI





Il simbolo sul prodotto o sulla confezione indica che il prodotto non deve essere considerato come un normale rifiuto domestico, ma deve essere portato nel punto di raccolta appropriato per il riciclaggio di apparecchiature elettriche ed elettroniche.

Provedendo a smaltire questo prodotto in modo appropriato, si contribuisce a evitare potenziali conseguenze negative per l'ambiente e per la salute, che potrebbero derivare da uno smaltimento inadeguato del prodotto. Per informazioni più dettagliate sul riciclaggio di questo prodotto, contattare l'ufficio comunale, il servizio locale di smaltimento rifiuti o il negozio in cui è stato acquistato il prodotto. Questo elettrodomestico è marcato conformemente alla Direttiva Europea 2002/96/CE sui rifiuti da apparecchiature elettriche ed elettroniche (WEEE).



The symbol on the product or on its packaging indicates that this product may not be treated as household waste. Instead it shall be handed over to the applicable collection point for the recycling of electrical and electronic equipment. By ensuring this product is disposed of correctly, you will help prevent potential negative consequences for the environment and human health, which could otherwise be caused by inappropriate waste handling of this product. For more detailed information about recycling of this product, please contact your local city office, your household waste disposal service or the shop where you purchased the product. This appliance is marked according to the European directive 2002/96/EC on waste electrical and electronic equipment (WEEE).



Le symbole sur le produit ou son emballage indique que ce produit ne peut être traité comme déchet ménager. Il doit plutôt être remis au point de ramassage concerné, se chargeant du recyclage du matériel électrique et électronique. En vous assurant que ce produit est éliminé correctement, vous favorisez la prévention des conséquences négatives pour l'environnement et la santé humaine qui, sinon, seraient le résultat d'un traitement inapproprié des déchets de ce produit. Pour obtenir plus de détails sur le recyclage de ce produit, veuillez prendre contact avec le bureau municipal de votre région, votre service d'élimination des déchets ménagers ou le magasin où vous avez acheté le produit. Cet appareil est commercialisé en accord avec la directive européenne 2002/96/CE sur les déchets des équipements électriques et électroniques (WEEE).



El símbolo en el producto o en su embalaje indica que este producto no se puede tratar como desperdicios normales del hogar. Este producto se debe entregar al punto de recolección de equipos eléctricos y electrónicos para reciclaje. Al asegurarse de que este producto se desecha correctamente, usted ayudará a evitar posibles consecuencias negativas para el ambiente y la salud pública, lo cual podría ocurrir si este producto no se manipula de forma adecuada. Para obtener información más detallada sobre el reciclaje de este producto, póngase en contacto con la administración de su ciudad, con su servicio de desechos del hogar o con la tienda donde compró el producto. Este electrodomestico está marcado conforme a la directiva Europea 2000/96/CE sobre los residuos de aparatos eléctricos y electrónicos (WEEE).



Das Symbol auf dem Produkt oder seiner Verpackung weist darauf hin, dass dieses Produkt nicht als normaler Haushaltsabfall zu behandeln ist, sondern an einem Sammelpunkt für das Recycling von elektrischen und elektronischen Geräten abgegeben werden muss. Durch Ihren Beitrag zum korrekten Entsorgen dieses Produkts schützen Sie die Umwelt und die Gesundheit Ihrer Mitmenschen. Umwelt und Gesundheit werden durch falsches Entsorgen gefährdet. Weitere Informationen über das Recycling dieses Produkts erhalten Sie von Ihrem Rathaus, Ihrer Müllabfuhr oder dem Geschäft, in dem Sie das Produkt gekauft haben. Dieses Elektrohaushaltsgerät ist entsprechend der EU-Richtlinie 2002/96/CE über Elektro- und Elektronik-Altgeräte (WEEE).



Het symbool op het product of op de verpakking wijst erop dat dit product niet als huishoudafval mag worden behandeld. Het moet echter naar een plaats worden gebracht waar elektrische en elektronische apparatuur wordt gerecycled. Als u ervoor zorgt dat dit product op de correcte manier wordt verwijderd, voorkomt u mogelijk voor mens en milieu negatieve gevolgen die zich zouden kunnen voordoen in geval van verkeerde afvalbehandeling. Voor meer details in verband met het recyclen van dit product, neemt u het best contact op met de gemeentelijke instanties, het bedrijf of de dienst belast met de verwijdering van huishoudafval of de winkel waar u het product hebt gekocht. Dit apparaat voldoet aan de Europese richtlijnen 2002/96/CE voor elektrische en elektronische afval (WEEE).

ALL'ATTENZIONE DELL'UTENTE

L'apparecchio è già predisposto sia per la versione filtrante sia per la versione aspirante.

WERTENZ

Conservare le presenti istruzioni d'uso con l'apparecchio. Se l'apparecchio dovesse essere venduto o ceduto ad altri, assicurarsi che esso sia accompagnato dalle presenti istruzioni. Vi ringraziamo di prendere nota di questi consigli prima di installare e utilizzare l'apparecchio. Essi sono stati redatti per la sicurezza personale vostra e altrui.

ISTRUZIONI DI SICUREZZA

Queste cappe sono state progettate per l'utilizzo in ambiente domestico da parte di utenti privati. L'apparecchio deve essere usato da persone adulte. Sorvegliate che i bambini non vengano a contatto con il prodotto o non lo utilizzino come giocattolo. Assicuratevi inoltre che essi non ne manipolino i comandi.

- Alla consegna dell'apparecchio visionare l'imballaggio e verificare il suo aspetto generale. Eseguire le eventuali osservazioni scrivendole sul buono di consegna di cui conserverete una copia. Il vostro apparecchio è destinato al normale uso domestico.
Non va utilizzato per uso commerciale o industriale o per altri scopi diversi da quelli per cui è stato progettato.
- Per conseguenze o danni derivati da una errata installazione o errato utilizzo dell'apparecchio, la ditta fornitrice non risponderà di alcuna garanzia.
- Non modificare né cercare di modificare mai le caratteristiche di questo apparecchio. Ciò costituirebbe un pericolo.
Le riparazioni dovranno essere effettuate esclusivamente da uno specialista autorizzato. Scollegare sempre la cappa prima di procedere alle operazioni di pulizia o alla sua manutenzione.

- Aerare adeguatamente l'ambiente in caso di funzionamento simultaneo della cappa con altri apparecchi alimentati da una fonte di energia diversa da quella elettrica e ciò perché la cappa non aspiri dei gas combustibili.
- È vietato cucinare cibi alla fiamma o far funzionare i fornelli a gas senza recipienti di cottura sotto la cappa stessa (le fiamme aspirate rischiano di danneggiare l'apparecchio).
- La frittura effettuata sotto l'apparecchio deve essere oggetto di attenzione costante perché gli oli e i grassi a temperatura molto elevata possono incendiarsi.
Rispettare la frequenza di pulizia e di sostituzione dei filtri. Gli accumuli di deposito di grasso rischiano di provocare un incendio.
- Non è autorizzato l'uso su un piano cottura alimentato a legna, carbone o comunque piani cottura con potenza tale da danneggiare il prodotto.
Per la pulizia della vostra cappa, non utilizzare mai apparecchi a vapore o ad alta pressione (norme relative alla sicurezza elettrica).
- Non utilizzare mai la cappa senza filtri anti-grasso.
- La distanza minima tra il Downdraft aperto e la superficie sovrastante deve essere di 400mm.
- Durante la movimentazione del Downdraft non posizionare le mani nel raggio di azione del carrello estraibile.

Nell'intento costante di migliorare i nostri prodotti, ci riserviamo il diritto di apportare alle loro caratteristiche tecniche, funzionali o estetiche tutte le modifiche derivanti dalla loro evoluzione.

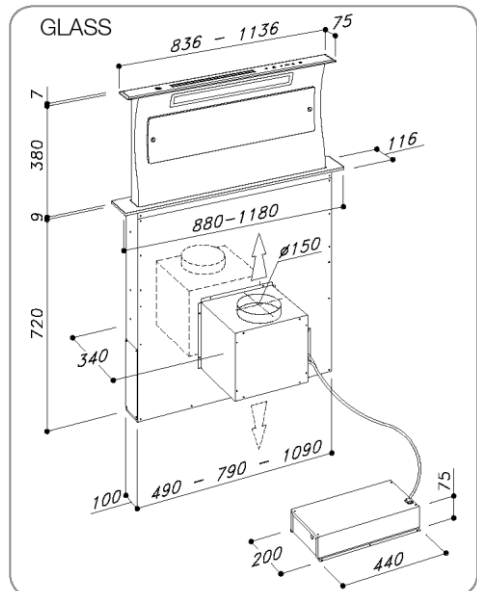
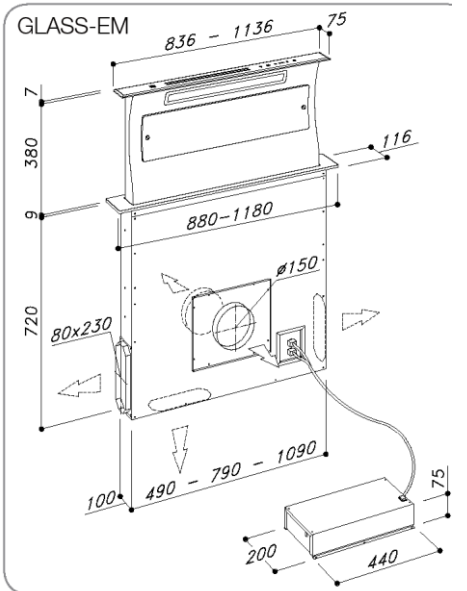
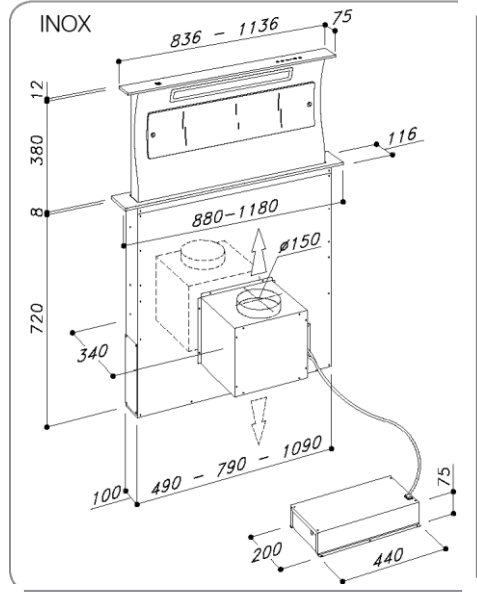
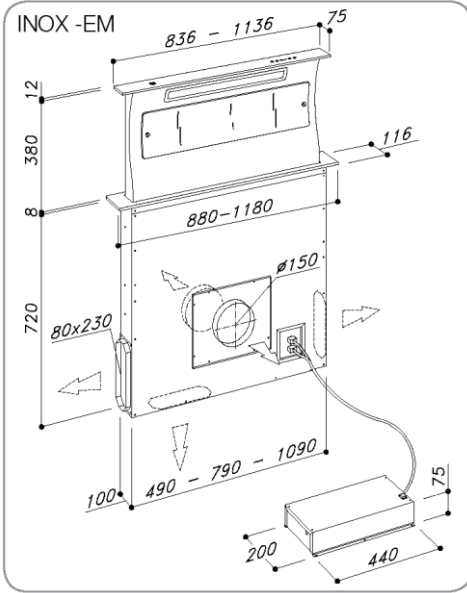
Nel caso di versione esterna a motore, per il normale funzionamento del downdraft è necessario utilizzare un gruppo aspirante (motore esterno) della stessa casa produttrice.

L'aria raccolta non deve essere convogliata in un condotto usato per lo scarico di fumi di apparecchi alimentati con energia diversa da quella elettrica (impianti di riscaldamento centralizzati ecc.). Per lo scarico dell'aria da evacuare rispettare le prescrizioni delle autorità competenti.

INDICE

DESCRIZIONE DELL'APPARECCHIO	6
COME INSTALLARE LA CAPPA	7
Smontaggio del filtro Antigrasso, montaggio del filtro carbone	8
Connessione elettrica della cappa	9
COME FUNZIONA LA CAPPA	10
COME PULIRE LA CAPPA	12
ANOMALIE DI FUNZIONAMENTO	13
SERVIZIO DI ASSISTENZA POST VENDITA	13

DESCRIZIONE DELL'APPARECCHIO



COME INSTALLARE LA CAPPA

1. Prima di procedere nell'installazione dell'apparecchio verificare che tutti i componenti non siano danneggiati, in caso contrario contattare il rivenditore e non proseguire con l'installazione.

Prima dell'installazione del downdraft, rimuovere lo spessore di sicurezza evidenziato nella foto (**Fig. 1-2-3-4**).

Inoltre leggere attentamente tutte le istruzioni di seguito riportate.

- Utilizzare un tubo di evacuazione aria che abbia la lunghezza massima non superiore a 5 metri.
- Limitare il numero di curve nella canalizzazione poiché ogni curva riduce l'efficienza di aspirazione equiparata a 1 metro lineare. (Es: se si utilizzano n°2 curve a 90°, la lunghezza della canalizzazione non dovrebbe superare i 3 metri di lunghezza).
- Evitare cambiamenti drastici di direzione.
- Utilizzare un condotto con diametro da 150mm costante per tutta la lunghezza.
- Utilizzare un condotto di materiale approvato normativamente.

Per il mancato rispetto delle precedenti istruzioni la ditta fornitrice non risponderà per problemi di portata o rumorosità e nessuna garanzia sarà prestata.

2. Prima di effettuare il foro controllare che nella parte interna del mobile, in corrispondenza della zona di alloggiamento del downdraft, non sia presente la struttura del mobile o altri particolari che potrebbero creare problemi per la corretta installazione. Verificare che gli ingombri del downdraft e del piano cottura siano compatibili con il mobile e quindi sia fattibile l'installazione.
3. Effettuare nella parte posteriore del piano cottura, un foro rettangolare delle dimensioni di 790x100 mm per il modello da 90 cm e 1090x100 mm per il modello da 120 cm. Nel

caso di versione con motore già montato, togliere le viti e rimuovere il gruppo aspirante per poter inserire il downdraft nel foro praticato.

Nel caso di versione vetro inserire in downdraft nel mobile assicurandosi che il bordo inox sotto il vetro aderisca perfettamente al piano del mobile (**Fig. 5**). Nel caso di versione inox procedere all'applicazione della controcornice nel foro praticato, utilizzando del sigillante per il fissaggio. (**Fig. 6**) dopodiché procedere all'inserimento del downdraft nel mobile facendo sovrapporre il bordo con la controcornice (**Fig. 7**).

4. Fissare il downdraft all'interno del mobile utilizzando le apposite staffe in dotazione (**Fig. Ba**).

Procedere al montaggio delle staffe nella parte inferiore del downdraft (**Fig. Bb**) facendo in modo che tra la parte inferiore della staffa ed il fondo del mobile rimanga una distanza di 2 mm (**Fig. Be**).

Questa distanza permetterà la trazione verso il basso del prodotto al momento del fissaggio per far aderire perfettamente la cornice inox sul piano di lavoro.

Prima di inserire le viti nel mobile assicurarsi che il prodotto sia perfettamente perpendicolare al piano di lavoro.

5. Nel caso della versione con motore a bordo procedere al montaggio del gruppo motore orientando l'uscita dell'aria nella posizione prescelta verso il basso o verso l'alto (**Fig. 9**). Il motore può essere installato sia sul lato anteriore che sul lato posteriore del downdraft.

Ad avvenuta installazione del motore procedere al montaggio della canalizzazione per l'uscita dell'aria (**Fig. 10**).

6. Nel caso di versione con motore esterno posizionare in una zona idonea il gruppo aspirante (motore esterno) e disporre il condotto di evacuazione dell'aria di scarico. Procedere al montaggio della canalizzazione uscita aria tra il motore esterno e il downdraft. Selezionare l'uscita aria tra le cinque possibilità (**Fig. 11**) ed installare il raccordo in dotazione.

7. Posizionare la scatola metallica contenente i componenti elettronici in una zona facilmente accessibile per eventuali interventi di assistenza (**Fig. 12**) collegando i tre connettori (Connettore 9 poli per controllo attuatore e controllo sicurezze, connettore 4 poli per accensione neon e connettore pulsantiera).
8. Nel caso di motore esterno collegare il cavo del gruppo motore nell'apposito connettore sulla scatola dei componenti elettronici.
9. Collegare il prodotto alla rete elettrica

UTILIZZO

La presente cappa è stata progettata per aspirare i fumi, i grassi e i vapori di cottura. E' realizzata per poter essere utilizzata sia in versione con scarico all'esterno che in versione filtrante.

Versione con scarico all'esterno

La cappa può essere installata in versione con scarico verso l'esterno dell'abitazione, in questo caso procedere all'applicazione del canale di evacuazione fino all'esterno (tubi di evacuazione non forniti.)

Bloccaggio della valvola di non ritorno

W

Prima di connettere il tubo flessibile di uscita dell'aria assicurarsi che le valvole di non ritorno siano libere di ruotare liberamente.



In caso di impianto con scarico all'esterno, l'installazione della valvola di non ritorno impedisce l'entrata di vento e i ritorni d'aria.

Versione filtrante

Nel caso in cui lo scarico dei fumi e dei vapori verso l'esterno non fosse possibile, si può utilizzare la cappa nella versione filtrante.

Per fare ciò, bisogna installare i filtri carbone.

L'aria riciclata attraverso i filtri carbone viene inviata nella cucina attraverso un condotto che convoglia l'aria su un lato del mobile (**Fig. 13**).

& ATTENZIONE &

L'installazione deve essere conforme alle norme vigenti in materia di ventilazione degli ambienti chiusi. In particolare, l'aria evacuatata, non deve essere convogliata in un condotto utilizzato per lo scarico dei fumi o di apparecchi che utilizzano gas o altro combustibile. L'utilizzo di condotti non più in uso non è possibile, salvo parere favorevole di un tecnico qualificato.

SMONTAGGIO DEL FILTRO ANTIGRASSO, MONTAGGIO DEL FILTRO CARBONE

Il montaggio e lo smontaggio dei filtri antigrasso e dei filtri carbone va effettuato con il downdraft in posizione aperta.

Per questo, premere il tasto **ON/OFF**.

Quindi rimuovere il pannello anteriore svitando le due viti anteriori utilizzando un apposito utensile (**Fig. 14**) togliere il filtro antigrasso (**Fig. 15**) e inserire i filtri carbone (**Fig. 16**) facendoli scivolare verso il basso.

Il cambio dei filtri carbone va effettuato in funzione della frequenza di utilizzo del downdraft, e comunque una volta ogni 6 mesi.

Dopo aver sostituito i filtri riposizionare il pannello anteriore facendo attenzione a riposizionare i due gomminiti il pannello e la vite.

CONNESSIONE ELETTRICA DELLA CAPPA



Posizionare la scatola metallica contenente i componenti elettronici ad una distanza non inferiore a 65 cm dal piano cottura a gas o comunque a 65 cm dal punto di aspirazione della cappa.

&NorA&

Vi raccomandiamo di installare la scatola metallica contenente i componenti elettronici almeno a 10 cm dal suolo e ad una distanza sufficiente da tutte le fonti di calore (es: lato di un forno, o piano cottura).

&ATTENZIONE &

Quest'apparecchio è dotato di un cavo di alimentazione H05 WF a 3 conduttori da 0,75 mm² (neutro, fase e terra). Esso deve essere allacciato ad una rete a 220 - 240 V monofase per mezzo di una presa di corrente normalizzata CEI 60083 che dovrà rimanere accessibile dopo l'installazione, conformemente alle norme per l'installazione stessa. Si declina ogni responsabilità in caso di incidente causato da una mancata messa a terra o da una messa a terra non corretta. L'apparecchio deve essere alimentato mediante un dispositivo di protezione differenziale (RCD) avente una corrente residua nominale non superiore a 30mA. Se il cavo d'alimentazione è danneggiato chiamare l'assistenza postvendita per evitare ogni rischio.



L'allacciamento del Downdraft alla rete elettrica deve essere effettuato da personale tecnico qualificato e specializzato.

Il Downdraft deve essere allacciato ad una rete elettrica correttamente predisposta ed installata.

L'impianto elettrico deve essere a norma VDE0100.

&PERICOLO&

Se la cappa dovesse presentare qualche anomalia scollegate l'apparecchio oppure rimuovete il fusibile corrispondente alla linea di scollegamento dell'apparecchio.

Se l'apparecchio non è provvisto di spina o se al termine dell'installazione questa non è facilmente accessibile è necessario prevedere un dispositivo di separazione del prodotto dalla rete elettrica che abbia una distanza di apertura dei contatti di tutti i poli di almeno 3 mm.

COLLEGAMENTO ELETTRICO

&NorA&

Il presente apparecchio è conforme alle Direttive Europee 2006/95/CE (Direttive Base Tensione) e 2004/108/CE (Compatibilità Elettromagnetica).

Al momento dell'installazione e delle operazioni di manutenzione l'apparecchio deve essere scollegato dalla rete elettrica, i fusibili devono essere staccati o rimossi.

Verificare che:

- la potenza sia sufficiente.
- le linee di alimentazione siano in buono stato.
- il diametro dei cavi sia conforme alle norme di installazione.

COME FUNZIONA LA CAPPA

MODELLO SDD4 VERSIONE INOX E VETRO (Fig. 17)

A: Tasto ON/OFF luce

Versione VETRO:

La luce dovrà accendersi e spegnersi indipendentemente dalla posizione del carrello.

Versione INOX:

La luce dovrà accendersi e spegnersi soltanto con il carrello aperto.

Premendo tale tasto a carrello chiuso, prima si avrà l'apertura del carrello e successivamente l'accensione della luce.

B: Tasto ON/OFF

A prodotto spento:

Avvia l'estrazione del pannello aspirante, ad apertura completa attiva la 2° velocità del motore di aspirazione.

A pannello aspirante aperto:

Spegne il motore, se accesa spegne la luce e ritrae il carrello aspirante.

C: Tasto(-)

Diminuisce la velocità del motore di aspirazione dalla 4^o fino a spegnere il motore senza chiudere il carrello estraibile.

D: Indicatori

- Segnala la velocità impostata mediante l'accensione del solo led relativo.
- Segnala la saturazione dei filtri mediante l'accensione di tutti i led.
- Segnala il reset calibrazione mediante il lampeggio di tutti i led.

E: Tasto(+)

Aumenta la velocità del motore di aspirazione dalla 1^o alla 4^o velocità, senza spostare il pannello aspirante.

F: Timer

Trascorsi 10 minuti dalla sua impostazione, permette di arrestare il motore di aspirazione, di chiudere il carrello e di spegnere le luci, se accese.

La funzione è attiva quando viene segnalata dall lampeggio dei led "D" relativo alla velocità impostata.

L'annullamento di questa funzione avviene premendo nuovamente il tasto.

Altre funzioni:

Spegnimento automatico:

Dopo 4 ore di funzionamento ininterrotto dall'ultima impostazione, l'apparecchio si spegne e si chiude automaticamente.

Saturazione filtri antigrasso:

Dopo 30 ore di funzionamento gli indicatori di velocità "D" lampeggiano tutti simultaneamente ad indicare la saturazione dei filtri antigrasso.

Per resettare questo allarme premere il tasto "TIMER" quando il downdraft è completamente spento ed il carrello è chiuso.

Calibrazione:

La cappa effettua l'auto calibrazione ogni 3 cicli completi del carrello.

Premendo per 6 volte consecutive il tasto "TIMER" (tempo MAX tra una pressione e l'altra 3 sec.) lampeggiano tutti i led e si resetta la calibrazione.

Dopo i successivi 3 cicli il downdraft esegue l'auto calibrazione.



Questa operazione deve essere eseguita soltanto da un tecnico autorizzato.

Stand-by:

A carrello chiuso e luce spenta la scheda comandi, dopo 6 secondi, attiva la funzione di stand-by che riduce la luminosità dei led.

La funzione viene interrotta premendo il tasto "**ON/OFF**" o il tasto "**LUCE**".

Sicurezza antipinzatura:

Qualora un ostacolo impedisca la chiusura del downdraft, la chiusura si interrompe e il downdraft risale.

COME PULIRE LA CAPPA

Una manutenzione accurata è una garanzia di buon funzionamento e buona resa di un apparecchio nel corso del tempo.

& ATTENZIONE &

La cappa dovrà essere scollegata dall'alimentazione elettrica, sia quando si stacca la presa, sia quando si attiva il salvavita, prima di rimuovere i filtri metallici. Dopo la pulizia, bisogna ricollocare i filtri metallici come da istruzioni.

MANUTENZIONE	COME PROCEDERE?	PRODOTTI/ ACCESSORI DA UTILIZZARE
Superficie esterna e accessori	Non utilizzare in nessun caso pagliette metalliche, prodotti abrasivi o spazzole troppo dure.	Per la pulizia della superficie esterna della cappa e dello schermo del vano lampada, utilizzare esclusivamente detergenti per uso domestico reperibili in commercio diluiti in acqua quindi sciacquare con acqua pulita e asciugare con un panno morbido.
Filtro cartuccia a carrello aperto	Dopo 30 ore di funzionamento il downdraft segnalerà la saturazione dei filtri antigrasso. La saturazione è segnalata mediante il lampeggio dei 4 leds centrali. Per entrambi i modelli il reset si effettua premendo il tasto timer (9) a carrello aperto.	La pulizia dei filtri anti-grasso può essere effettuata manualmente o in lavastoviglie. I filtri anti-grasso devono essere puliti regolarmente perché possono costituire un rischio di incendi, reinserire i filtri antigrasso e il pannello frontale facendo attenzione che sia ben agganciato sui due lati in quanto può provocare il blocco del downdraft.
Filtro a carbone	Nella versione ricircolo bisogna sostituire il filtro a carbone attivamente. Per rimuovere il filtro a carbone bisogna prima di tutto rimuovere il filtro antigrasso e poi tirare la chiavetta in plastica del pannello stesso e staccarlo dalla sua sede. Per inserire il filtro al carbone attivo eseguire l'operazione opposta. Sostituire il filtro al carbone usato in media ogni sei mesi.	

ANOMALIE DI FUNZIONAMENTO

SINTOMO	SOLUZIONE
La cappa non funziona...	Verificate che: <ul style="list-style-type: none">• Non vi sia un black aut di corrente.• Sia stata effettivamente selezionata una certa velocità.• La connessione a 9 poli sia ben inserita.• Il tasto rosso di reset posizionato sopra la scatola impianto elettrico sia premuto.• Nella connessione 9 polo accertarsi che i fili siano ben inseriti nel connettore stesso. (In fase di collegamento la troppa pressione esercitata potrebbe piegare i contatti).
La cappa ha un rendimento scarso...	Verificate che: <ul style="list-style-type: none">• La velocità motore selezionata sia sufficiente per la quantità di fumi e di vapori presenti.• La cucina sia areata sufficientemente da permettere una presa d'aria.• Il filtro al carbone non sia usurato (cappa in versione filtrante).• Il canale uscita aria sia libero e conforme al paragrafo 2.• Le valvole di non ritorno del gruppo di aspirazione siano libere di ruotare.
La cappa si arresta nel corso del funzionamento	Verificate che: <ul style="list-style-type: none">• Non vi sia un black aut di corrente.• Il dispositivo a taglio amnipolare non sia scattato.

SERVIZIO DI ASSISTENZA POST VENDITA

Gli eventuali interventi sull'apparecchio vanno effettuati:

- Dal tuo rivenditore.
- Oppure da un professionista qualificato depositario del marchio.

&NorA&

Al momento della chiamata, riportare i riferimenti dell'apparecchio (Type Fig. 18a ed equipment Fig. 18b e data di fabbricazione Fig. 18c).

Queste informazioni sono riportate nella targa dati tecnici e targa data posta nella parte inferiore del downdraft.

TO THE ATTENTION OF THE USER

It is designed to work in both suctioning mode, with outside evacuation, and filtering mode.

N

Keep these instructions for use with the appliance. If the appliance should be sold or passed on to others, make sure that the instructions are passed on with it. We thank you for taking note of these suggestions before installing and using the appliance. They have been written for your personal safety and the safety of others.

SAFETY INSTRUCTIONS

These hoods have been designed for personal use in the home. The appliance must be used by adults. Make sure that children do not come into contact with the appliance and that they do not use it to play with. Make sure that children do not operate the controls.

- When the appliance is delivered, check the overall appearance of the packaging. Any remarks should be written on the delivery coupon, of which you keep a copy. Your appliance is designed for normal domestic use.
It is not designed for commercial or industrial use, or for purposes other than those for which it was designed.
- Any consequences of or damage from incorrect installation or incorrect use of the appliance will not be covered by the manufacturer's guarantee.
- Do not ever change or try to change the characteristics of this unit. This would be a danger. Repairs must be performed only by an authorised specialist.
Always disconnect the hood before carrying out cleaning or maintenance operations.
- Adequately ventilate the area in case the hood is activated simultaneously with other appliances powered from non-electrical sources

so that the hood does not ventilate these combustion fumes.

- It is prohibited to cook food over open flames or operate gas hobs without pots or pans on them under the hood itself (the flames sucked into the hood might damage the appliance).
- Deep frying under the appliance must be done under constant supervision as hot oils and fats may ignite.
Respect the guidelines for cleaning and replacement of the filters. Accumulated deposits of grease are a fire hazard.
- This appliance must not be used over cook tops powered by wood or coal or in any case, over cook tops with power levels that could damage the appliance.
Never use steam or high-pressure devices for cleaning your hood (regulations regarding electrical safety).
- Never use the hood without the grease filters.
- The minimum distance between the open down draft and the surface above it needs to be 400 mm.
- When moving the down draft, never place hands inside the operating radius of the pull-out carriage.

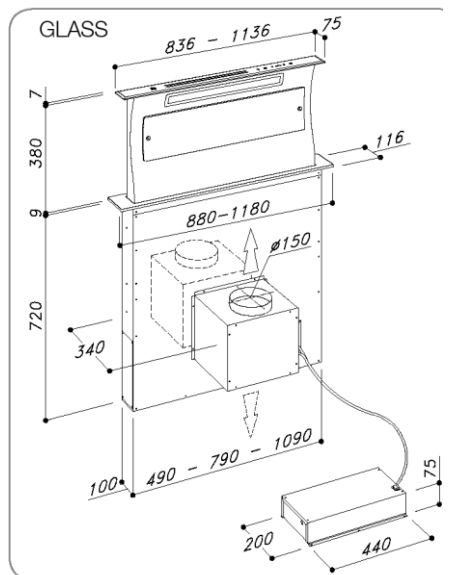
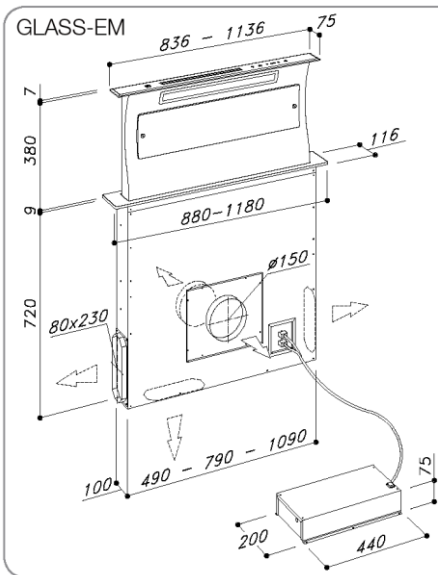
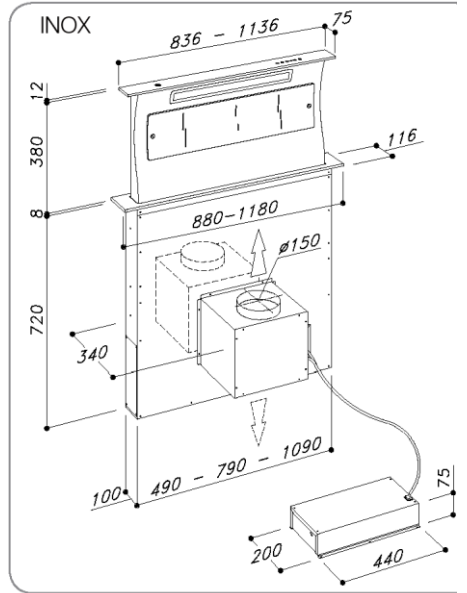
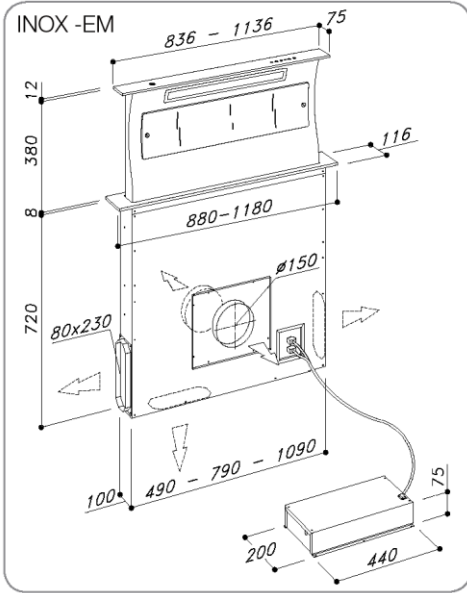
Constantly seeking to improve our products, we reserve the right to modify their technical, functional, or aesthetic characteristics as they evolve. In the case of the version with external motor, for normal downdraft operation, it is necessary to use an extraction unit (external motor) made by the same manufacturer.

The air collected must not be conveyed into a flue used for smoke or fumes from appliances powered by anything other than electricity (central heating systems, etc.). As far as concerns discharging air from the flue, respect the guidelines of the competent authorities.

| CONTENTS

DESCRIPTION OF THE APPLIANCE	16
INSTALLING THE HOOD	17
Grease filter removal, mounting the carbon filter	18
Electrial hook up of the hood	19
HOW THE HOOD WORKS	20
CLEANING THE HOOD	22
OPERATIONAL ANOMALIES	23
AFTER SALES SERVICE.....	23

DESCRIPTION
OF THE APPLIANC



INSTALLING THE HOOD

- Before starting the appliance installation, please check that all components are not damaged, in such a case contact your retailer and do not carry out installation. Before the installation of the Oowndraft, please remove the security piece you can see in the picture (**Fig. 1-2-3-4**). Furthermore, please read carefully all of the following installation instructions.
 - Use an exhausting pipe whose maximum length does not exceed 5 meters.
 - Limit the no. of elbows in the piping, since each elbow reduces the aspiration efficiency of 1 linear meter. (Ex.: if you use no. 2 x 90° elbows, the length of piping must not exceed 3 meters).
 - Avoid abrupt direction changes.
 - Use a 150 mm constant diameter pipe for the whole length.
 - Use piping approved by standards in force.

The manufacturer will not be answerable for any capacity or noise problems caused by failure to comply with the above instructions and the warranty will be rendered null and void.

- Before making the opening, check that there are no structural or other parts inside the cabinet, where the appliance is to be placed, which could hinder a proper installation. Check that the dimensions of the Oowndraft and the ones of the cooktop are compatible with the cabinet so that the installation can be carried out properly.
- Drill a 790x100 mm rectangular hole in the rear side of the cook-top for the 90 cm version and a 1090x100 mm hole for the 120 cm version. In the version with the motor already installed, remove the screws and the suctioning unit in order to insert the down-draft in the hole made. In case of the glass version, insert the down-draft in the cabinet, making sure that the

stainless steel edge under the glass adheres perfectly to the cabinet surface (**Fig. 5**). In case of the stainless steel version, apply the counter frame in the hole made, using a fixing sealer (**Fig. 6**) and then insert the down-draft in the cabinet in such a way that the edge and the counter frame are superimposed (**Fig. 7**).

- Fix the downdraft inside the cabinet, using the special fixing brackets supplied with the product (**Fig. 8a**). Insert the brackets in the lower side of the downdraft (**Fig. 8b**) 13b), in such a way that there is a 2 mm distance between the lower side of bracket and the bottom of the cabinet (**Fig. 8c**). This distance will allow the traction to be positioned downwards of the product, at the moment of fixing, in order to have the stainless steel trim perfectly adhering with the work surface. Before inserting the screws, please make sure that the appliance is perfectly perpendicular with the work surface.
- In the version of the Oowndraft equipped with motor, install the motor group adjusting the air evacuation direction as required, either downwards or upwards. After installing the motor, connect the air ducts (**Fig. 9**). The motor can be fitted either on the front or back side of the downdraft. After installing the motor, connect the air ducts. (**Fig. 10**).
- For versions with outside motor, place the suction unit (outside motor) in a suitable area and fit the exhaust air flue as illustrated. Proceed to fit the air outlet ducts between the outside motor and the down draft. Select an air outlet from the five possibilities (**Fig. 11**) and fit the connection provided.

7. Place the metal box with the electronic components in an easily reachable area far eventual technical assistance operations. (**Fig. 12**), connecting the three connectors (9 pale connector far the actuator contrai and the safety contrai, 4 pale connector far neon lamp turn on and push-button connector).
8. Far outside motors, connect the motor unit cable to the relevant connector on the electrical components box.
9. Power the appliance.

UTILISATION

This product is intended to extract fumes, fats, and steam from cooking. It is designed to work in both suctioning mode, with outside evacuation, and filtering mode.

Outside- discharge version

The cooker hood can be mounted in the version with outside discharge of suctioned air: in this case it is necessary to connect the exhausting channel to the outside (exhausting pipes are not supplied with the products.)

Check valve blockage

Before connecting the air exhaust hose, make sure that the check valves are free to turn over freely.



Far hoods with outside air exhaust, fit a check valve to prevent wind and returning air from entering.

Filtering mode

Filtering mode

In case fumes and vapour cannot be evacuated outside, the appliance can be used in the filtering mode.

Carbon filters are required far this type of hood.

Air recycled through the charcoal filters is reintroduced in to the kitchen, thanks to a duct conveying the air on one side of the cabinet (**Fig. 13**).

&cAUTION&

Installation must conform to the regulations in force regarding the ventilation of enclosed environments. In particular, discharged air must not be channelled into a conduit used for exhaust discharge or discharge from devices that operate with gas or other combustible materials. The use of unused conduits is not permissible without the approval of a qualified technician.

GREASE FILTER REMOVAL, MOUNTING THE CARBON FILTER

Grease filters and charcoal filters mounting and removal operations have to be carried aut with the downdraft in the open position.

In arder to do it, push the **ON/OFF** key.

Then remove the front panel by unscrewing the two front screws using a suitable tool (**Fig. 14**), remove the grease filter (**Fig. 15**) and then insert the charcoal filters (**Fig. 16**), making them slide down-wards.

The charcoal filters replacement should be carried aut accordingly to how often the downdraft has been used, anyway once every 6 months.

After having replaced the filters, remount the front panel , paying special care in placing the two rubber rings between the panel and the screw.

ELECTRIAL HOOK UP OF THE HOOD



Place the metal box containing the electronic components at a distance of no less than 65 cm from gas-operated cook tops or in any case, 65 cm from the extraction point of the hood.

&NorA&

We recommend installing the metal box containing the electronic components at least 10 cm above floor level and at a suitable distance from all heat sources (e.g. oven sides or cook top).

&cAUrlon&

This appliance is fitted with an H05 WF 3 conductor, 0.75 mm² (neutral, phase, and ground) power cable. This can be hooked up to a 220 – 240 V mono-phase electrical network by way of a CEI 60083 regulation power socket that must remain accessible after installation, in conformity to installation regulations.

We decline all responsibility in case of accident caused by a lack of ground connection or incorrect ground connection. The appliance must be fed through a differential protection device (RCD), with a nominal residual current not exceeding 30mA. If the power cable is damaged, call the after-sales service to avoid any risk.



This appliance is fitted with an H05 WF 3 conductor, 0.75 mm² (neutral, phase, and ground) power cable. This can be hooked up to a 220 – 240 V mono-phase electrical network by way of a CEI 60083 regulation power socket that must remain accessible

after installation, in conformity to installation regulations.

&ANGER&

If the hood presents some form of anomaly, unplug the appliance or remove the fuse corresponding to the appliance's power line.

If the appliance has no plug or if the plug is not easily accessible, then a device needs to be fitted to cut it off from the mains electricity; this device must have an opening distance between contacts on all poles of at least 3 mm.

ELECTRIAL HOOK UP

&NorA&

This appliance conforms to the European Directives 2006/95/EC (Low Voltage Directive) and 2004/108/EC (Electromagnetic Compatibility).

When you install the appliance and carry out maintenance, it must be unplugged from the power source or the fuses must be disengaged or removed. Electrical hook up must be carried out before the appliance is installed in the cabinet.

Check that:

- the power source is sufficient,
- power cords are in good condition.
- The diameter of the cables conforms to installation regulations.

HOW THE HOOD WORKS

SDD4 MODEL STAINLESS STEEL AND GLASS VERSION (Fig. 17)

A: Light ON/OFF key

GLASS Version :

Lighting turns on and off independently from the extractable unit position.

STAINLESS STEEL Version:

Lighting turns on and off only with the extractable unit open.

By pushing this key with the extractable unit closed, the extractable unit will open and then the lighting will turn on.

B: OFF ON/OFF key

With the appliance turned off:

The key starts the suctioning panel extraction and, when it is fully open, activates the 2nd speed of the motor.

With the suctioning panel open:

The key turns the motor off, turns the lighting off, if on, and draws back the suctioning panel.

C: (-) Key

It reduces the motor speed from the 4th speed to complete turn off, without closing the extractable unit.

D: Indicators

- It shows the speed set by turning on only the related led.
- It signals the filters saturation by turning on all leds.
- It shows the calibration reset by flashing all of the leds.

E: (+) Key

It increases the motor speed from the 1st to the 4th one, without moving the suctioning panel.

F: Timer

After 10 minutes from its setup, it allows to stop the motor, close the extractable unit and turn the lights off, if on.

This function is active when signaled by the flashing of the "D" led related to the speed setup.

Push the key again to annul this function.

Other functions:

Automatic turn off:

After 4 hours of continuous working from the last setup, the appliance turns off and closes automatically.

Grease filters saturation:

After 30 hours of working, the speed indicators "D" will all flash simultaneously, signaling the grease filters saturation.

To reset this alarm, push the "TIMER" key when the downdraft is completely off and the extractable unit is closed.

Calibration:

The cooker-hood carries out its self-calibration every 3 complete cycles of its extractable unit.

By pushing the "TIMER" key 6 times consecutively (MAX break between one push and the other is 3 sec.) all the leds will flash and the calibration will be reset.

After the next 3 cycles the downdraft will carry out its self-calibration.



This operation has to be carried out by a specialized technician.

Stand-by:

When the extractable unit is closed and the light is switched off, the control panel, after 6 seconds, activates the Stand-by function, reducing the brightness of the leds.

This function can be stopped by pressing **ON/OFF** or **LIGHT** button.

Security system:

While the extractable unit is closing and there is an obstacle, the Downdraft rises again thanks to a security system.

CLEANING THE HOOD

Careful maintenance helps guarantee proper operation and good results from an appliance over time.

&cAUTION&

The hood must be unplugged from the electrical power source, both by unplugging the appliance from the socket as well as de-activating the breaker, before removing the metal filters. After cleaning, you must replace the metal filters as outlined in the instructions.

MAINTENANCE	HOW TO PROCEED?	ACCESSORY PRODUCTS TO USE
External surfaces and accessories	Do not use metallic scrubbers, abrasive products, or hard brushes.	To clean the external surfaces of the hood and the light housing screen use only commercially available household detergents diluted in water. Then rinse with clean water and dry with a soft cloth.
Charcoal filter with extractable unit open	After 30 hours of functioning, the downdraft will signal the grease filter saturation. The saturation is signaled by the blinking of the 4 central leds. For both models, the reset function is activated by pushing the timer key G while the extractable unit is open.	The grease filters can be washed by hand or in the dishwasher. These filters need to be cleaned on a regular basis because otherwise they may present a fire risk. Refit the grease filters and front panel, making sure that the panel is properly fitted at the sides so that it does not cause the downdraft to stop operating.
Active carbon filter	In the recirculation mode, you must substitute the active carbon filter periodically. To remove the carbon filter it is necessary first of all to remove the grease filter and then to pull the plastic key of the panel itself to remove it from its seating. Follow these steps in reverse order to insert the active carbon filter. Replace the used carbon filter on an average of every six months.	

OPERATIONAL ANOMALIES

SYMPTOM	SOLUTION
<p>The hood does not work...</p>	<p>Check that:</p> <ul style="list-style-type: none"> • There is not a power outage. • A specific speed has actually been selected. • The 9 pale connection is inserted properly. • The red reset key, found aver the electric system box, is pushed. • Make sure that the wires are inserted properly in the 9 pale connection, in the connector itself (during the connection phase, an excessive pressure could bend the contacts).
<p>The hood has low output...</p>	<p>Check that:</p> <ul style="list-style-type: none"> • The motor speed selected is sufficient far the quantity of fumes steam present. • The kitchen is ventilated well enough to allow far air intake. • The charcoal filter is not worn (filtering version cooker hood). • The air outlet channel is free and compliant with paragraph 2. • The non-return valves of the suctioning unit are free to rotate.
<p>The hood stops in the middle of operation.</p>	<p>Check that:</p> <ul style="list-style-type: none"> • There is not a power outage. • The omnipolar device has not tripped.

AFTER SALES SERVICE

Any maintenance on your equipment should be undertaken by:

- Either your dealer,
- Or another qualified mechanic who is an authorized agent far the brand appliances.

&NOTA&

When calling, please mention the appliance details (Type Fig. 18a and equipment Fig. 18b and production date Fig. 18c).

QThis information is mentioned on the rating label and the production date one placed on the lower side of the downdraft.

A L'ATTENTION DE L'UTILISATEUR

L'appareil peut être installé en version filtrante ou en version aspirante.

&v ss N&

Conservez cette notice d'utilisation avec votre appareil. Si l'appareil devait être vendu ou cédé à une autre personne, assurez-vous que la notice d'utilisation l'accompagne. Merci de prendre connaissance de ces conseils avant d'installer et d'utiliser votre appareil. Ils ont été rédigés pour votre sécurité et celle d'autrui.

CONSIGNES DE SÉCURITÉ

Cet appareil a été conçu pour être utilisé par des particuliers dans leur lieu d'habitation. Cet appareil doit être utilisé par des adultes. Surveiller les enfants qui ne doivent pas entrer en contact avec le produit, ni l'utiliser comme jouet. Assurez-vous qu'ils ne manipulent pas les commandes de l'appareil.

- Au moment de la livraison de l'appareil, vérifier son emballage et son aspect général. Toute observation éventuelle doit être faite par écrit sur le bon de livraison dont vous devez conserver un duplicata. Votre appareil est destiné à l'usage domestique.
- En cas de dommages dérivant d'une installation erronée de l'appareil, le fournisseur ne répondra d'aucune garantie.
- Ne modifiez pas ou n'essayez pas de modifier les caractéristiques de cet appareil. Cela représenterait un danger pour vous. Les réparations doivent être exclusivement effectuées par un spécialiste agréé. Oébranchez toujours la hotte avant de procéder à son nettoyage ou à son entretien.
- Aérez convenablement la pièce en cas de fonctionnement simultané de la hotte et d'autres appareils alimentés par une source d'énergie différente de l'énergie électrique.

Ceci afin que la hotte n'aspire pas les gaz de combustion.

- Il est interdit de flamber des mets ou de faire fonctionner des foyers gaz sans récipients de cuisson, au dessous de la hotte (les flammes aspirées risqueraient de détériorer l'appareil).
- Les fritures effectuées sous l'appareil doivent faire l'objet d'une surveillance constante. Les huiles et graisses portées à très haute température peuvent prendre feu. Respectez la fréquence de nettoyage et de remplacement des filtres. L'accumulation de dépôts de graisse risque d'occasionner un incendie.
- L'usage au-dessus d'un plan de cuisson alimenté au bois ou au charbon n'est pas autorisé, ni au-dessus de plans de cuisson ayant des puissances telles qu'elles peuvent endommager le produit. N'utilisez jamais d'appareils à vapeur ou à haute pression pour nettoyer votre appareil (exigences relatives à la sécurité électrique).
- Ne jamais utiliser la hotte sans filtres anti-gras
- La distance minimum entre le downdraft ouvert et la surface supérieure doit être de 400 mm.
- Pendant la manipulation du downdraft, ne pas positionner les mains dans le rayon d'action du chariot amovible.

Oans le souci d'une amélioration constante de nos produits, nous nous réservons le droit d'apporter à leurs caractéristiques techniques, fonctionnelles ou esthétiques toutes modifications de leurs caractéristiques liées à l'évolution technique.

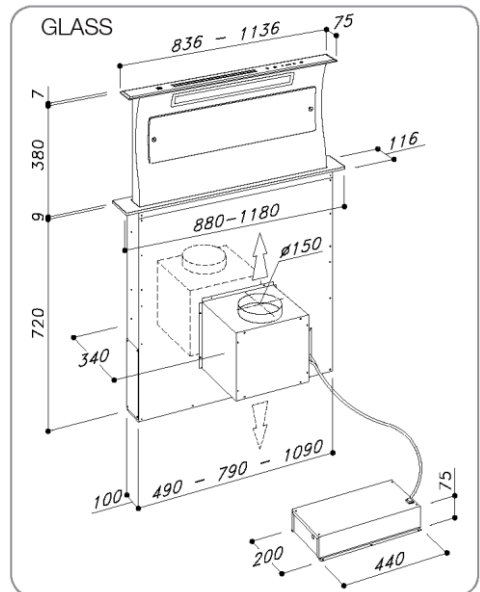
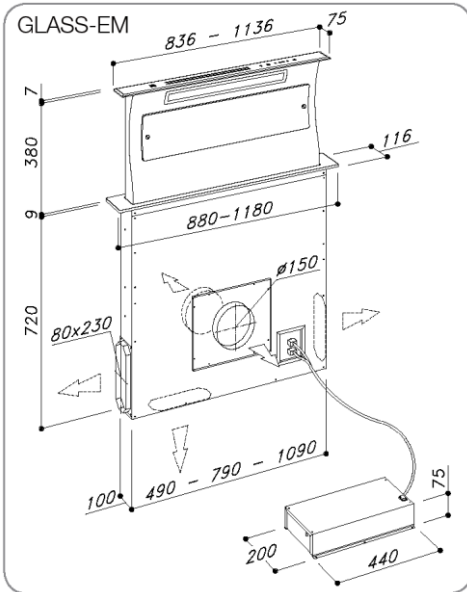
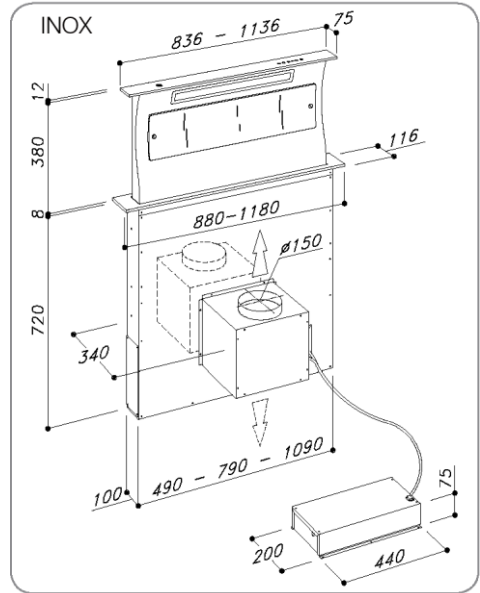
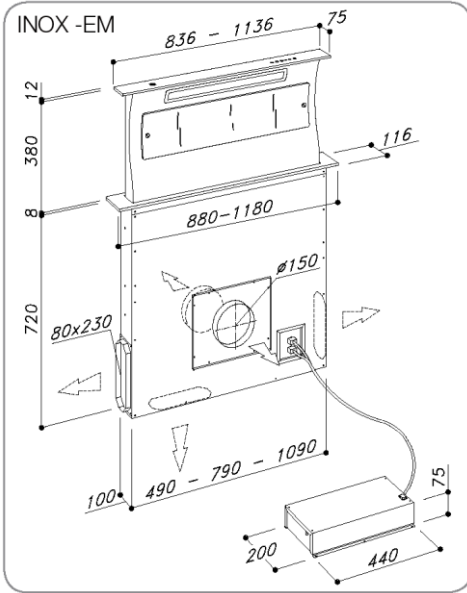
Pour la version esternal motor, pour un fonctionnement correct du downdraft, il est nécessaire d'utiliser un groupe aspirant (moteur externe) fourni par le meme producteur.

L'air recueilli ne doit pas être convoyé dans un conduit utilisé pour l'évacuation des fumées d'appareils alimentés avec une énergie différente de celle électrique (installations de chauffage centralisées, etc.). Pour décharger l'air à évacuer, suivre les prescriptions des autorités compétentes.

SOMMAIRE

DESCRIPTION DE VOTRE APPAREIL.....	26
COMMENT INSTALLER VOTRE HOTIE	27
Montage et démontage des filtre cassette, montage et démontage des filtres charbon	28
Raccordement de votre hotte	29
COMMENT FONCTIONNE VOTRE HOTIE.....	30
COMMENT NETIOYER VOTRE HOTIE	32
ANOMALIES DE FONCTIONNEMENT	33
SERVICE APRES-VENTE.....	33

DESCRIPTION DE VOTRE APPAREIL



COMMENT INSTALLER VOTREHOTTE

1. Avant de procéder à l'installation, vérifier que tous les composants soient en bon état; dans le cas contraire, contacter le revendeur et interrompre l'installation.

Avant l'installation, merci d'enlever la partie de sécurité que Vous pouvez voir dans la photo (Fig. 1-2-3-4).

Avant d'installer le produit, lire attentivement toutes les instructions reportées ci-dessous.

- Utiliser un tuyau d'évacuation d'une longueur maximale de 5 mètres.
- Limiter le nombre des coudes de la canalisation, puisque chaque coude réduit le rendement d'aspiration d'un mètre linéaire. (Par exemple: si on utilise 2 coudes de 90° la longueur de la canalisation ne doit pas dépasser les 3 mètres).
- Éviter des drastiques changements de direction.
- Utiliser un conduit d'un diamètre de 150 mm pour toute la longueur.
- Utiliser un conduit en matériel approuvé par la réglementation.

En cas de non respect des instructions susmentionnées, le constructeur ne répond pas des problèmes de portée ou de pollution sonore, et aucune garantie ne sera prêtée.

2. Avant d'effectuer le trou, vérifier, dans la partie interne du meuble, en correspondance de la zone de logement du downdraft, l'absence de la structure du meuble ou d'autres éléments pouvant compromettre une installation correcte. Vérifier que les encombrements du downdraft (avec dans moteur) et du plan de cuisson soient compatibles avec le meuble pour permettre l'installation.
3. Pratiquer sur le côté postérieur de la table de cuisson un trou rectangulaire de la dimension 790X100 mm pour le modèle de 90 cm et 1090X100 pour le modèle de 120 cm. Pour la version avec moteur inclus, enlever

les vis et par la suite le groupe aspirant avant de introduire le Oowndraft dans le trou.

Pour la version Verre insérer le Oowndraft dans le meuble et s'assurer que le bard en inox sous le verre adhère parfaitement au dessus du meuble (Fig. 5). Pour la version Inox appliquer le contre cadre dans le trou en utilisant de la colle pour sa fixation (Fig. 6). Après, insérer le Oowndraft dans le meuble en faisant superposer le bard avec le contre cadre (Fig. 7).

4. Fixer le Oowndraft à l'intérieur du meuble en utilisant les étriers appropriés qui sont en dotations (Fig. Ba). Monter les étriers dans la partie inférieure du Oowndraft (Fig. 8b) de façon qu'entre la partie inférieure de l'étrier et le fond du meuble reste un écart de 2mm (Fig. Se).

Cet écart permettra la traction du produit vers le bas, au moment de la fixation, pour adhérer parfaitement le cadre en inox sur le plan de travail.

Avant d'insérer les vis dans le meuble s'assurer que le produit est parfaitement perpendiculaire au plan de travail.

5. Sur la version avec moteur à bard, procéder au montage du groupe moteur en orientant la sortie de l'air sur la position choisie, vers le bas ou vers le haut (Fig. 9). Le moteur peut être installé sur le côté avant ou sur le côté arrière du downdraft.

Lorsque l'installation du moteur est terminée, procéder au montage de la canalisation pour la sortie de l'air (Fig. 10).

6. En cas de version avec moteur externe, positionner le groupe aspirant (moteur externe) dans une zone adéquate et disposer le conduit d'évacuation de l'air d'échappement comme illustré sur le dessin. Procéder au montage de la canalisation sortie air entre le moteur externe et le downdraft. Sélectionner la sortie air parmi les 5 possibilités (Fig. 11) et installer le raccord fourni en dotation.

7. Positionner la balte en métal avec ses composants électriques dans un endroit facilement accessible pour éventuels opérations de maintenance. (Fig. 12) en branchant les trois connecteurs (connecteur à 9 pales pour le centrale de l'actionneur et le centrale de la sécurité, connecteur à 4 pales pour l'alumage du néon et connecteur tableau des commandes).
8. En cas de moteur externe, brancher le câble du groupe moteur sur le connecteur qui se trouve sur la balte des composants électroniques.
9. Brancher le produit au réseau électrique.

UTILISATION

Cette hotte est prévue pour l'aspiration des fumées, graisses et vapeurs de cuisson. Cette hotte peut être utilisée soit en version aspirante (évacuation externe), soit en version filtrante.

Version extraction vers l'extérieur

La hotte peut être installée dans la version avec extraction vers l'extérieur; dans ce cas il faut installer un canal d'évacuation qui sort l'air dehors (les tuyaux d'évacuation ne sont pas fournis).

Blocage du clapet anti-retour



Avant de connecter la gaine flexible de sortie d'air au moteur, s'assurer que le clapet anti-retour puisse tourner librement.



Dans le cas d'une installation en évacuation extérieure, l'installation du clapet anti-retour empêche l'entrée du vent et le retour d'air.

Version filtrante

Dans le cas où l'échappement des fumées et des vapeurs vers l'extérieur n'est pas possible, on peut utiliser la hotte dans la version filtrante.

Pour cela, il faut installer des filtres à charbon.

L'air recyclé passe par des filtres à charbon et vient renvoyé dans la cuisine à travers un conduit qui dirige l'air sur un côté du meuble (Fig. 14 bis).

& ATTENTION &

L'installation doit être conforme aux règlements en vigueur pour la ventilation des locaux. En particulier, l'air évacué ne doit pas être envoyé dans un conduit utilisé pour évacuer les fumées d'appareils utilisant du gaz ou autre combustible. L'utilisation de conduits désaffectés ne peut se faire qu'après accord d'un spécialiste compétent.

DÉMONTAGE DU FILTRE ANTI-GRAISSE, MONTAGE ET DÉMONTAGE FILTRES CHARBON

Le montage et le démontage des filtres anti-graisse et des filtres charbon doit être effectué avec le Oowndraft ouvert.

Pour ouvrir, appuyer sur la touche **ON/OFF**.

Ensuite enlever le panneau antérieur en dévissant les vis avec un outil approprié (Fig. 14), puis enlever le filtre anti-graisse (Fig. 15) et insérer les filtres charbon (Fig. 16) en les faisant glisser vers le bas.

Le remplacement des filtres charbon s'effectue en fonction de la fréquence d'utilisation du Oowndraft, et quand même une fois tous les 6 mois.

Après avoir remplacé les filtres repositionner le panneau antérieur en faisant attention à repositionner les deux petits bouchons en caoutchouc entre le panneau et la vis.

RACCORDEMENT DE VOTRE HOTTE

&V SS M

Positionner la baite métallique contenant les composants électroniques à une distance supérieure à 65 cm par rapport au plan de cuisson à gaz ou, dans tous les cas, à 65 cm du point d'aspiration de la hotte.

&NOTE&

Nous conseillons d'installer la baite métallique contenant les composants électroniques à au moins 10 cm du sol et à une distance suffisante de toutes les sources de chaleur (ex: flanc d'un four ou plan de cuisson).

&ATTENTION&

Cet appareil est livré avec un câble d'alimentation H 05 WF à 3 conducteurs de 0,75 mm² (neutre, phase et terre). Il doit être branché sur réseau 220-240 V monophasé par l'intermédiaire d'une prise de courant normalisée CEI 60083 qui doit rester accessible après installation, conformément aux règles d'installation. Notre responsabilité ne saurait être engagée en cas d'accident consécutif à une mise à la terre inexistante ou incorrecte.

L'appareil doit être alimenté par un dispositif différentiel résiduel (RCD) ayant un courant résiduel nominal pas supérieur à 30mA. Si le câble d'alimentation est endommagé, faites appel au service après-vente afin d'éviter un danger.

V SS M

Le branchement du Downdraft au réseau électrique doit être effectué par un personnel technique qualifié.

La hotte doit être branchée à un réseau électrique correctement prédisposé et installé.

L'installation électrique doit être conforme à la norme VDE0100.

&ANGER&

Si la hotte présente une quelconque anomalie, débranchez l'appareil ou enlevez le fusible correspondant à la ligne de branchement de l'appareil.

Si l'appareil n'est pas muni de fiche ou si cette dernière n'est pas facilement accessible sur le terminal de l'installation, il est nécessaire de prévoir un dispositif de séparation du produit du réseau électrique qui ait une distance d'ouverture des contacts de tous les pôles d'au moins 3 mm.

RACCORDEMENT ELECTRIQUE

&NOTE&

Votre appareil est conforme aux directives Européennes 2006/95/CE (Directives Basse Tension) et 2004/108/CE (compatibilité Electromagnétique).

Lors de l'installation et des opérations d'entretien, l'appareil doit être débranché du réseau électrique, les fusibles doivent être coupés ou retirés. L'installation électrique générale est à réaliser avant la mise en place de l'appareil dans le meuble.

Vérifiez que:

- la puissance de l'installation est suffisante,
- les lignes d'alimentation sont en bon état
- le diamètre des fils est conforme aux règles d'installation.

LE FONCTIONNEMENT DELAHOTTE

MODÈLE SDD4 VERSION INOX ET VERRE (Fig. 17)

A: Touche ON/OFF lumière

Version VERRE:

La lumière s'allume et s'éteint indépendamment de la position du chariot.

Version INOX:

La lumière s'allume et s'éteint seulement avec chariot ouvert.

En appuyant cette touche à chariot fermé, le chariot s'ouvre et par la suite s'allume la lumière.

B: Touche ON/OFF

A appareil éteint :

Mise en marche de la sortie du panneau aspirant; à ouverture complète, mise en route de la 2e vitesse du moteur d'aspiration.

A panneau aspirant ouvert:

Arrête le moteur, éteint la lumière, si allumée, et rétracte le chariot aspirant.

C: Touche (-)

Baisse la vitesse du moteur d'aspiration de la 4e vitesse jusqu'au coupage du moteur sans fermer le chariot.

D: Indicateurs

- Signale la vitesse réglée par l'allumage du seuil témoin relatif.
- Signale la saturation des filtres par l'allumage de tous les témoins.
- Signale le reset de la calibration par le clignotement de tous les témoins.

E: Touche (+)

Augmente la vitesse du moteur d'aspiration de la 1^{re} à la 4^{ème} vitesse, sans déplacer le moteur aspirant.

F: Timer

Après 10 minutes de son réglage, il permet d'éteindre le moteur d'aspiration, de fermer le chariot et d'éteindre la lumière, si allumée.

La fonction est actif quand le témoin " D ", clignote, relatif à la vitesse réglée.

L'annulation de cette fonction s'effectue en appuyant de nouveau la touche.

Autres fonctions :

Arrêt automatique :

Après 4 heures de fonctionnement ininterrompu dès le dernier réglage, l'appareil s'éteint et se ferme automatiquement.

Saturation des filtres anti-graisse :

Après 30 heures de fonctionnement, les indicateurs de vitesse "D" clignotent tous simultanément pour indiquer la saturation des filtres anti-graisse.

Pour le Reset de l'alarme appuyer de nouveau la touche «TIMER», quand le Oowndraft est complètement éteint et le chariot fermé

Calibration :

La hotte effectue une calibration automatique du chariot chaque 3 cycles complets.

En appuyant pour 6 fois consécutif la touche «TIMER», (temps MAX 3 sec. entre une pression et l'autre) tous les témoins clignotent et la calibration s'arrête.

Après les 3 cycles suivants, le Oowndraft effectue de nouveau une calibration automatique.



Cette installation doit être effectuée seulement par un technicien autorisé.

Stand-by:

A chariot fermé et à lumière éteinte la fiche des commandes, après 6 secondes, met en marche la fonction de stand-by qui réduit l'intensité lumineuse des témoins. Cette fonction s'interrompt en appuyant la touche "**ON/OFF**", ou la touche «**Lumière**».

Sécurité anti-coincement:

Si un obstacle empêche la fermeture du downdraft, la fermeture s'interrompt et le downdraft remonte.

COMMENT NETTOYER VOTREHOTTE

Un entretien soigné est une garantie de bon fonctionnement et de bon rendement de votre appareil dans le temps.

& ATTENTION &

La hotte doit être mise hors tension, soit en retirant la prise, soit en actionnant le disjoncteur, avant que les filtres métalliques soient enlevés. Après le nettoyage, les filtres métalliques doivent être de nouveau fixés conformément aux instructions.

MAINTENANCE	COMMENT PROCEDER?	PRODUITS/ACCESSOIRES AUTILISER
Enveloppe et accessoires	Pour le nettoyage de l'appareil, il est conseillé d'utiliser un chiffon souple avec de l'eau tiède et un produit de nettoyage neutre, en évitant l'usage de produits contenant des abrasifs ou des corrosifs.	Pour le nettoyage de la surface externe de la hotte et de l'écran du logement lampe, utiliser toujours des produits de nettoyage pour usage domestique présents dans le commerce et dilués dans l'eau, puis rincer avec de l'eau propre et essuyer avec un chiffon souple.
Filtre à cartouche à chariot ouvert	Après 30 heures de fonctionnement le Oowndraft signale la saturation des filtres anti-graisse. La saturation est signalisée par le élignotement des 4 témoins centraux. Pour les deux modèles le Reset s'effectue en appuyant la touche Timer (9) à chariot ouvert.	Le nettoyage des filtres anti-gras peut être effectué manuellement ou en lavevaisselle. Les filtres anti-gras doivent être nettoyés régulièrement car ils peuvent constituer un risque d'incendie. Rétablir les filtres anti-gras et le panneau frontal en faisant attention qu'il soit bien accroché aux deux cotés, faute de quoi il pourrait provoquer le blocage du chariot de filtrage.
Filtre charbon actif	Le filtre charbon s'enlève en retirant d'abord le filtre antigrasse puis le filtre charbon. Pour extraire le filtre à charbon, il faut avant tout retirer le filtre anti-gras puis tirer la clé en plastique du panneau et l'extraire de son emplacement. Pour introduire le filtre au charbon actif, effectuer l'opération inverse. Le chargement du filtre charbon se fait en fonction de son utilisation, au moins une fois tous les 6 mois.	

ANOMALIES DE FONCTIONNEMENT

SYMPTOMES	SOLUTIONS
La hotte ne fonctionne pas...	Vérifiez que: <ul style="list-style-type: none"> • il n'y a pas de coupure de courant. • une vitesse a été effectivement sélectionnée. • Le panneau n'est pas correctement accroché. • La connexion à 9 poles n'est pas correctement insérée. • La touche rouge de reset positionnée sur la balte installation électrique n'a pas été pressée. • S'assurer que dans la connexion à 9 poles les fils du connecteur sont bien insérés. (Pendant le branchement la trop de pression exercée peut plier les contacts).
La hotte a un rendement insuffisant...	Vérifiez que: <ul style="list-style-type: none"> • la vitesse moteur sélectionnée est suffisante pour la quantité de fumée de vapeur dégagée. • la cuisine est suffisamment aérée pour permettre une prise d'air. • Le filtre à charbon ne doit pas être usé (hotte en version filtrante) • Le conduit de l'air doit être libre et conforme au paragraphe 2. • Les soupapes anti-retour du groupe d'aspiration doivent être libres de rouler.
La hotte s'est arrêtée au cours du fonctionnement	Vérifiez que: <ul style="list-style-type: none"> • il n'y a pas de coupure de courant. • le dispositif à coupure omnipolaire ne s'est pas enclenché.

SERVICE APRES-VENTE

Les éventuelles opérations de maintenance doivent être effectuées:

- Par le revendeur.
- Ou par un personnel qualifié dépositaire de la marque.

&NOTE&

Au moment de l'appel, indiquez les références de l'appareil (modèle Fig. 18a, numéro de série Fig. 18b et date de fabrication Fig. 18c).

Ces informations sont indiquées sur la plaque des données techniques qui se trouve sur la partie inférieure du downdraft.

A LA ATENCIÓN DE LOS SEÑORES USUARIOS

El aparato ya está predispuesto tanto para la versión filtrante como para la versión aspirante.

V C

Conservar estas instrucciones de uso junto con el aparato. Si el aparato se tuviera que vender o ceder a otras personas, asegurarse de que vaya acompañado de estas instrucciones. Agradecemos que tome nota de estos consejos antes de instalar y utilizar el aparato. Han sido redactados por su seguridad personal y la de las demás.

INSTRUCCIONES DE SEGURIDAD

Estas campanas han sido proyectadas para un empleo en ambiente doméstico por parte de usuarios particulares. El aparato lo deben usar personas adultas. Vigilar que los niños no entren en contacto con el producto y que no lo utilicen como juego. Asegúrese además de que los niños no manipulen las mandas.

- A la entrega del aparato controlar el embalaje y verificar su aspecto general. Efectuar las eventuales observaciones escribiéndolas en la hoja de entrega de la que conservara una copia. Su aparato está destinado al normal uso doméstico. No se debe utilizar para uso comercial o industrial o para otros objetivos diferentes de aquellos para los que ha sido proyectado.
- Por consecuencias o daños derivados de una incorrecta instalación o incorrecto empleo del aparato, la empresa suministradora no respalda de ninguna garantía.
- No modifique ni trate de modificar nunca las características de este aparato. Ello constituye un peligro. Las reparaciones tendrán que ser efectuadas exclusivamente por un especialista autorizado. Desconectar siempre la campana antes de proceder a las operaciones de limpieza o a su mantenimiento.

- Ventilar de manera adecuada el ambiente en caso de funcionamiento simultáneo de la campana con otros aparatos alimentados por una fuente de energía diferente de la eléctrica y esto para que la campana no aspire gases combustos.
- Está prohibido cocinar alimentos directamente sobre la llama o hacer funcionar los quemadores a gas sin recipientes para cocinar debajo de la misma campana (las llamas aspiradas podrían dañar el aparato).
- La fritura efectuada debajo del aparato tiene que ser controlada constantemente porque los aceites y las grasas a temperatura muy elevada podrían incendiarse. Respetar la frecuencia de limpieza y de sustitución de los filtros. Las acumulaciones de depósito de grasa pueden provocar incendios.
- No está autorizado el uso sobre una superficie de cocción alimentada con leña, carbón o en cualquier caso superficies de cocción con tal potencia que pueda dañar el producto. Para la limpieza de su campana, no utilice nunca aparatos a vapor o a alta presión (normas relativas a la seguridad eléctrica).
- Nunca utilice la campana sin el filtro antigrasa
- La distancia mínima entre la campana retráctil (downdraft) abierta y la superficie que se encuentra encima debe ser de 400mm.
- Durante el desplazamiento de la campana retráctil (downdraft) no ponga las manos en el radio de acción del carro extraíble.

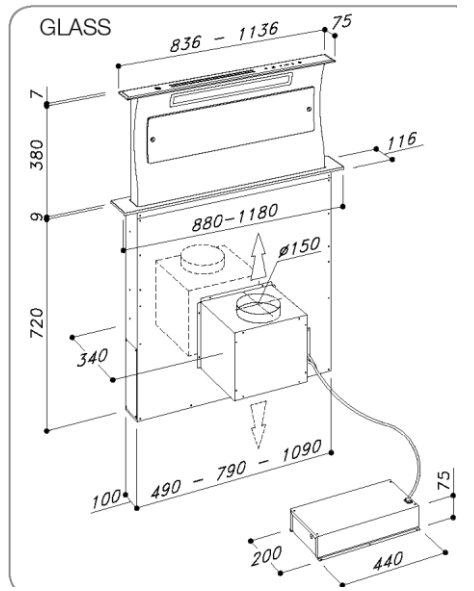
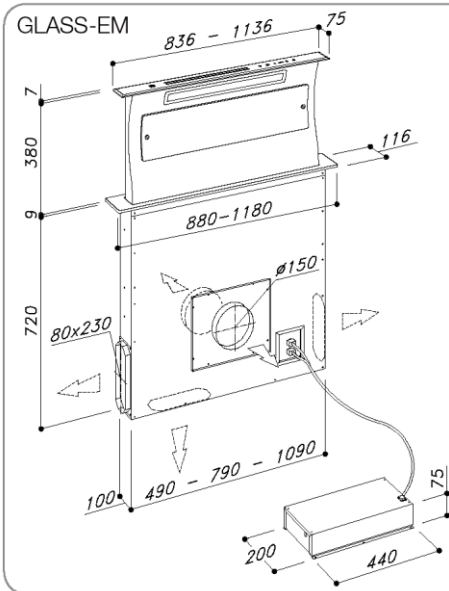
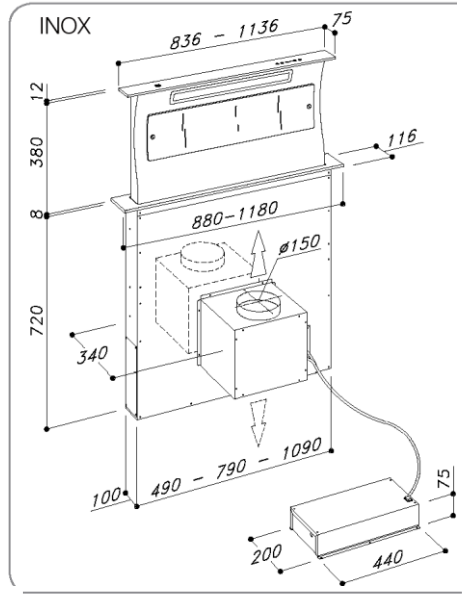
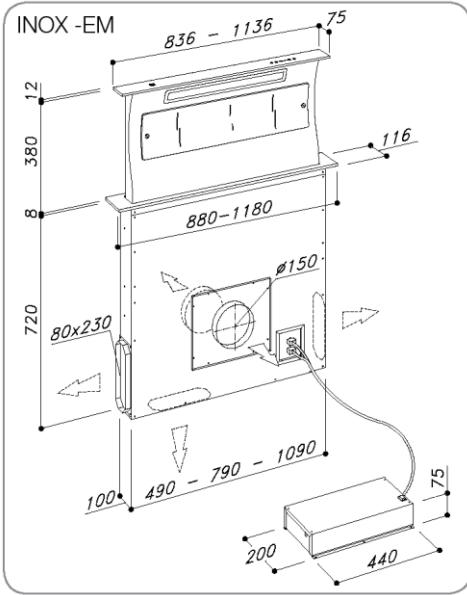
Con la intención constante de mejorar nuestros productos, nos reservamos el derecho de aportar a sus características técnicas, funcionales o estéticas todas las modificaciones derivadas de su evolución. En el caso de versión eterna matar, para el normal funcionamiento del downdraft es necesario utilizar un grupo aspirante (motor externo) de la misma casa fabricante.

El aire extraído no se debe vehicular hacia un conducto usado para la descarga de humos de aparatos alimentados con energía diferente de la eléctrica (instalaciones de calefacción centralizada, etc.). para la descarga del aire a evacuar, respete las prescripciones de las autoridades competentes.

INDICE

DESCRIPCION DEL APARATO	36
COMO INSTALAR LA CAMPANA	37
Desmontaje del filtro de cartucho, montaje del filtro de carbono	38
Enlaces eléctricos de la campana.....	39
COMO FUNCIONA LA CAMPANA.....	40
COMO LIMPIAR LA CAMPANA	42
DEFECTOS DE FUNCIONAMIENTO	43
SERVICIO POSTVENTA.....	43

DESCRIPCIÓN DEL APARATO



COMO INSTALAR LA CAMPANA

1. Antes de instalar el equipo, comprobar que todos los componentes no estén dañados, de lo contrario póngase en contacto con el vendedor y no seguir la instalación.

Antes de la instalación de la campana retractil (Downdraft), extraiga el espesor de seguridad indicado en la foto (**Fig. 1-2-3-4**). También, por favor, lea todas las instrucciones que aquí se encuentran.

- Utilice un tubo de evacuación de aire que tenga una longitud máxima de no más de 5 metros.
- Limite el número de curvas en la canalización ya que cada curva reduce la eficacia de la aspiración equivalente a 1 metro. (Ej: si se usan N.º 2 curvas a 90.º la longitud de la canalización no tiene que superar las 3 metros).
- Evite cambios drásticos de dirección.
- Utilizar un tubo con un diámetro de 150mm constante en toda la longitud.
- Utilice tuberías de materiales aprobados por la legislación.

Si no se respetan las instrucciones precedentes, la empresa proveedora no responderá por problemas de caudal o nivel de ruido y no prestará ninguna garantía.

2. Antes de efectuar el orificio controlar que en la parte interna del mueble, en correspondencia con la zona de alojamiento del downdraft, no esté presente la estructura del mueble u otros detalles que pudieran crear problemas para la correcta instalación. Verificar que las dimensiones del downdraft y de la encimera sean compatibles con el mueble y por lo tanto sea factible la instalación.
3. Pefectuar en la parte posterior de la encimera, un agujero rectangular de tamaño 790x100 mm para el modelo de 90 cm y 1090x100 mm para el modelo de 120 cm. En el modelo con el motor ya montado, quitar los tornillos y sacar el grupo aspirante para poder introducir el downdraft en el

agujero realizado.

En el modelo en cristal introducir el downdraft en el mueble asegurándose de que el borde inox debajo del cristal adhiera perfectamente a la encimera (**Fig. 5**).

En el modelo inox aplicar la máscara en el agujero realizado, usando un sellador para el sellado (**Fig. 6**) tras lo cual introducir el downdraft en el mueble de manera que el borde se apoye sobre la máscara (**Fig. 7**).

4. Asegurar el downdraft en el interior del mueble utilizando las correspondientes abrazaderas suministradas (**Fig. Ba**). Proceder a la fijación de las abrazaderas en la parte inferior del downdraft (**Fig.8b**) en modo que entre la parte inferior de la abrazadera y la parte inferior del mueble haya una distancia de 2 mm (**Fig.8c**). Esta distancia permitirá la tracción hacia abajo del producto en el momento de la fijación, haciéndolo adherir perfectamente a la pieza de acero sobre la superficie de trabajo. Antes de introducir los tornillos en el mueble, asegúrese de que el producto sea perfectamente perpendicular a la superficie de trabajo.
5. En el caso de la versión con motor a bordo realizar el montaje del grupo motor orientando la salida del aire en la posición elegida hacia abajo o hacia arriba. (**Fig. 9**). Completada la instalación del motor pasar al montaje de la canalización para la salida del aire. El motor se puede instalar tanto en el lado delantero como en el trasero de la campana retractil (downdraft) (**Fig. 10**).
6. En el caso de versión con motor externo, coloque el grupo aspirante (motor externo) en una zona adecuada y disponga el conducto de evacuación del aire de salida como indica el dibujo. Proceda al montaje de la canalización de salida de aire entre el motor externo y la campana retractil (downdraft). Seleccione una salida de aire entre las cinco posibilidades (**Fig. 11**) e instale el racor que le suministramos.
7. Colocar la caja metálica que contiene los componentes electrónicos en una zona de fácil acceso en caso de servicio de asistencia (**Fig. 12**) conectando las tres conexiones

(conector de 9 polos para el control del accionador y control de seguridad, conector de 4 polos para el encendido del motor y conector para las mandas).

- En caso de motor externo, conecte el cable del grupo motor en el correspondiente conector de la caja de las componentes eléctricas.
- Conectar el producto a la red eléctrica.

USO

La presente campana se ha proyectado para aspirar las humos, las grasas y los vapores de cocción.

Esta construida para ser utilizada tanto en el descargue exterior que en la versión filtrante.

Versión con descarga al exterior

La campana se puede instalar con la salida de humos al exterior del local. En este caso hay que instalar el tubo de salida hasta el exterior (tubos de salida no suministrados).

Bloqueo de la valvula sin retorno

V N

Antes de conectar el tubo flexible de salida del aire asegurarse de que las valvulas sin retorno estén libres para girar libremente.



En caso de que la instalación tuviera descarga al exterior, la instalación de la valvula de no retorno impide la entrada de viento y los retornos de aire.

Versión filtrante

En el caso de que el descargue de los humos y los vapores hacia el exterior no sean posibles, se puede usar la campana en versión filtrante.

Para hacerlo, hay que instalar los filtros de carbón.

El aire recirculado a través de filtros de carbón se devuelve a la cocina a través de un tubo que transporta el aire en un lado del mueble (Fig. 13).

ATENCIÓN

La instalación tiene que respetar las normas vigentes por lo que concierne a la ventilación de los locales cerrados. Concretamente, el aire evacuado, no tiene que ser conducido por un conducto utilizado para la descarga de los humos o de aparatos que utilicen gas u otro combustible.

DESMONTAJE DEL FILTRO DE GRASA, MONTAJE DEL FILTRO CARBÓN

El montaje y desmontaje de los filtros anti-grasa y de los filtros de carbono se realizan con el downdraft en posición abierta. Para ello, pulsar la tecla **ON/OFF**.

Después de quitar el panel anterior destornillando los dos tornillos anteriores con la herramienta apropiada (Fig. 14) quitar el filtro anti-grasa (Fig. 15) y colocar los filtros de carbono (Fig. 16) deslizando los hacia abajo.

El cambio de los filtros de carbono se efectúa según la frecuencia de uso del downdraft, y de todas formas una vez cada 6 meses.

Tras haber sustituido los filtros volver a colocar el panel anterior sin olvidarse de poner las arandelas de goma entre el panel y el tornillo.

CONEXION ELÉCTRICA DE LA CAMPANA



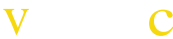
Colocar la caja metálica que contiene los componentes electrónicos a una distancia no inferior a 65 cm desde la superficie de cocción con gas o en cualquier caso a 65 cm desde el punto de aspiración de la campana.

&NorA& Aconsejamos

instalar la caja metálica que contiene los componentes electrónicos por lo menos a 10 cm desde el suelo y a una distancia suficiente de todas las fuentes de calar (Ej.: lado de un horno, o superficie de cocción).

&ArENCI6N&

Este aparato cuenta con un cable de alimentación H05 WF con 3 conductores de 0,75 mm² (neutro, fásico y tierra). Se tiene que conectar a una red de 220 - 240 V monofásica por medio de una toma de corriente normalizada CEI 60083 que tendrá que ser accesible después de la instalación, de acuerdo con las normas para la misma instalación. Se declina cualquier responsabilidad en caso de accidente causado por la falta de toma de tierra o por una toma de tierra defectuosa. La unidad debe ser alimentada por un Dispositivo de protección diferencial (RCD) con una potencia de corriente residual que no supere los 30 mA. Si el cable de alimentación estuviera dañado llamar a la asistencia posventa para evitar cualquier riesgo.



La conexión del Downdraft a la red eléctrica se deberá llevar a cabo por personal técnico calificado y especializado. La campana puede estar conectada sólo a una red eléctrica debidamente preparada e instalada.

El sistema eléctrico tiene que ser conforme a la norma VDE0100.

&PELIGRo&

Si la campana presentara algún defecto desconectar el aparato o bien quitar el fusible correspondiente a la línea de desconexión del aparato.

Si el aparato no está dotado de clavija o si al finalizar la instalación ésta no es fácilmente accesible, hay que preparar un dispositivo de separación del producto de la red eléctrica que tenga una distancia de apertura de los contactos de todos los polos de al menos 3mm.

CONEXIÓN ELÉCTRICA

&NorA&

El presente aparato es conforme con las Directivas Europeas 2006/95/CE (Directivas Baja Tensión) y 2004/108/CE (Compatibilidad Electromagnética).

En el momento de la instalación y de las operaciones de mantenimiento el aparato se tiene que desconectar de la red eléctrica, los fusibles se tienen que desconectar o quitar. La conexión eléctrica se tiene que efectuar antes de la colocación del aparato dentro del mueble.

Comprobar que:

- la potencia sea suficiente,
- las líneas de alimentación estén en buen estado,
- el diámetro de los cables respete las normas de instalación.

COMO FUNCIONA LA CAMPANA

MODELO SDD4 VERSION INOX Y CRISTAL (FIG. 17)

A:  Tecla ON/OFF luz

Versión CRISTAL:

La luz se enciende y apaga independientemente de la posición del panel móvil.

Versión INOX:

La luz se enciende y apaga solo con la campana en posición abierta. Si se pulsa esta tecla con la campana cerrada, primero se abre y luego se enciende la luz.

B:  Tecla ON/OFF

Si la campana esta apagada:

Activa la apertura del panel extractor, y una vez abierto activa la 2ª velocidad del motor de extracción.

Si la campana esta abierta:


Apaga el motor, si la luz esta encendida la apaga y cierra el panel extractor.

C:  Tecla (-)

Disminuye la velocidad del motor de extracción desde 4ª hasta apagar el motor sin cerrar el panel móvil.

D:  Indicadores

- Indica la velocidad seleccionada encendiendo sólo el led relativo.
- Indica la saturación de los filtros encendiendo todos los leds.
- Indica la vuelta al ajuste inicial de la calibración si todos los leds son intermitentes.

E:  Tecla (+)

Aumenta la velocidad del motor de extracción desde la 1ª hasta la 4ª velocidad, sin desplazar el panel extractor.

F:  Timer

Después de 10 minutos tras su activación, permite parar el motor de extracción, cerrar el panel móvil y apagar las luces, si están encendidas.

Esta función está accionada cuando los leds "D" de la velocidad seleccionada son intermitentes.

Para anular esta función hay que pulsar otra vez la tecla.

Otras funciones:

Apagado automatico:

Tras 4 horas de funcionamiento ininterrumpido desde la última selección, el aparato se apaga y se cierra automáticamente.

Saturación filtros anti-grasa:

Tras 30 horas de funcionamiento los indicadores de velocidad "D" se vuelven intermitentes todos a la vez para indicar la saturación de los filtros anti-grasa.

Para desbloquear esta alarma pulsar la tecla "TIMER" cuando el downdraft está totalmente apagado y el panel cerrado.

Calibración:

La campana realiza una auto-calibración cada 3 ciclos completos del panel.

Pulsando 6 veces consecutivas la tecla "TIMER" (tiempo MAX entre un toque y el siguiente 3 seg.) se volverán intermitentes todos los leds y se borra la calibración.

Al final de las siguientes 3 ciclos el downdraft efectuará la auto-calibración.

& ADVERTENCIA &

Esta operación puede ser efectuada sólo por un técnico autorizado.

Stand-by (Pausa):

Con la campana cerrada y la luz apagada el panel de mandas, tras 6 segundos, activa la función de stand-by que disminuye la luminosidad de las leds.

La función se interrumpe pulsando la tecla "ON-OFF" o la tecla "LUZ".

Seguridad antipinzamiento:

En caso de que un obstáculo impida el cierre del downdraft, el cierre se interrumpe y el downdraft se vuelve a abrir.

COMO LIMPIAR LA CAMPANA

Un mantenimiento cuidadoso es una garantía de buen funcionamiento y buen rendimiento de un aparato a lo largo del tiempo.

&ATENCIÓN&

La campana se tendrá que desconectar de la alimentación eléctrica, ya sea cuando se desconecte el enchufe, que cuando se acciona el interruptor diferencial, antes de quitar los filtros metálicos. Después de la limpieza, hay que volver a colocar los filtros metálicos como indican las instrucciones.

MANTENIMIENTO	¿COMO EFECTUARLO?	PRODUCTOS ACCESORIOS PARA EMPLEAR
Superficie externa y accesorios	No emplear en ningún caso estropajos metálicos, productos abrasivos o cepillos demasiado duros.	Para la limpieza de la superficie externa de la campana y de la pantalla del compartimento lámpara, utilizar exclusivamente detergentes para uso doméstico disponibles en el comercio diluidos con agua, después enjuagar con agua limpia y secar con un paño suave.
Filtro de carbón con carrillo abierto	Después de 30 horas de uso, el downdraft dará un señal de saturación de los filtros de grasa. La saturación se indica con las 4 LEDs centrales intermitentes. Para ambos modelos el reset se hace pulsando el botón G timer a carrillo abierto.	La limpieza de los filtros antigrasa se puede realizar manualmente o en el lavavajillas. Los filtros antigrasa deben limpiarse regularmente ya que pueden constituir un riesgo de incendio. Vuelva a introducir los filtros antigrasa y el panel frontal prestando atención a que esté bien encastrado en las dos caras ya que de lo contrario podrá provocar el bloqueo de la campana retractil (downdraft).
Filtro de carbón activo	En la versión filtrante hay que sustituir el filtro de carbón activo periódicamente. Para quitar el filtro de carbón antes que nada hay que quitar el filtro antigrasa y después tirar la llavecita de plástico del mismo panel y desengancharlo de su lugar. Para aplicar el filtro de carbón activo efectuar la operación contraria. Sustituir el filtro de carbón usado como media cada seis meses.	

DEFECTOS DE FUNCIONAMIENTO

SIÑTOMA	SOLUCIÓN
La campana no funciona...	<p>Compruebe que:</p> <ul style="list-style-type: none"> • No haya un black aut de corriente • haya sido efectivamente seleccionada una cierta velocidad. • La conexión a 9 polos esté totalmente inserida. • La tecla de reinicio roja situada sobre el cuadro de sistema eléctrico sea presionada. • En la conexión a 9 polos, asegurarse de que los cables estén bien inseridos en el mismo conector. (En fase de conexión demasiada presión ejercida podría doblar los contactos).
La campana tiene un bajo rendimiento...	<p>Compruebe que:</p> <ul style="list-style-type: none"> • La velocidad motor seleccionada sea suficiente para la cantidad de humos y vapores presentes • la cocina esté bien ventilada para permitir una toma de aire • El filtro de carbón no sea arruinado (campana en versión filtrante). • El canal de salida de aire sea libre, y en conformidad con el apartado 2. • Las válvulas de retención del grupo de aspiración sean libres de girar.
La campana se detiene durante el funcionamiento	<p>Compruebe que:</p> <ul style="list-style-type: none"> • No haya un black aut de corriente. • El dispositivo de corte onipolar no esté desconectado.

SERVICIO POSITIVA

Las intervenciones que requiera la máquina deberán ser efectuadas:

- Por el revendedor,
- O por cualquier profesional cualificado depositario de la marca.

&NOTA&

Quando llame, comunique las referencias del aparato (tipo Fig. 18a y equipo Fig. 18b y la techa de fabricación Fig. 18c).

Esta información aparece en la etiqueta de los datos técnicos y en la placa en donde se comunica la fecha de fabricación puesta en la parte inferior del downdraft.

ALLGEMEINE HINWEISE

Dieses Geriät ist weder für die Filter- als für die Saugversion anpassbar.

&

N

Bewahren Sie die vorliegende Bedienungsanleitung mit dem Gerät auf. Sollte das Gerät verkauft oder abgegeben werden, vergewissern Sie sich, dass die mit der vorliegenden Bedienungsanleitung geschieht. Wir danken Ihnen dafür, dass Sie die Hinweise vor der Installation und Inbetriebnahme des Gerätes beachten. Dies dient Ihrer Sicherheit und der Sicherheit anderer.

SICHERHEITSHINWEISE

Diese Abzugshauben wurden für den häuslichen Gebrauch durch Privatpersonen entwickelt. Das Geriät darf nur von Erwachsenen bedient werden. Sorgen Sie dafür, dass Kinder nicht mit dem Produkt in Berührung kommen und es nicht als Spielzeug verwenden. Versichern Sie sich darüber hinaus, dass die Einstellungen nicht durch sie manipuliert werden.

- Bei Lieferung des Geriäts kontrollieren Sie bitte die Verpackung und deren Aussehen. Vermerken Sie eventuelle Beanstandungen auf dem Lieferschein und verwahren Sie eine Kopie desselben. Ihr Geriät ist für den normalen häuslichen Gebrauch bestimmt. Das Geriät darf nicht für kommerzielle, industrielle oder andere Zwecke verwendet werden.
- Die Lieferfirma leistet keine Garantie für Schiäden, die durch falsche Installation oder unsachgemäßen Betrieb des Geriäts zustande kommen.
- Veriändern Sie nie und versuchen Sie auch nie die Eigenschaften des Geriätes zu veriändern. Dies würde eine Gefahr darstellen. Reparaturen dürfen ausschließliCh von bevollmächtigten Fachpersonal vorgenommen werden. Trennen Sie die Dunstabzugshaube immer vom Stromnetz bevor Sie die Reinigung oder Wartungsarbeiten vornehmen.
- Lüften Sie die Umgebung ausreichend, wenn

die Dunstabzugshaube gleichzeitig mit anderen Geriäten in Funktion ist, wobei die anderen Geriäte durch andere Stromanschlüsse versorgt werden sollten. Andernfalls besteht die Gefahr, dass die Dunstabzugshaube entzündbare Gase ansaugt.

- Es ist verboten unter der Abzugshaube Lebensmittel auf offener Flamme zuzubereiten oder den Gasherd ohne Kochbehälter angezündet zu haben (werden die Flammen von der Dunstabzugshaube angesaugt, besteht die Gefahr das Geriät zu beschädigen).
- Wird unter der Abzugshaube frittiert, muss stiiändige Aufmerksamkeit geleistet werden, da sich heiße Öle und Fette entzünden können. Halten Sie die zeitlichen Abstii.nde für die Reinigung ein und ersetzen Sie die Filter in den erforderlichen Zeitabstii.nden. Fettsammlungen können Brande verursachen.
- Es ist untersagt, das Geriät bei Kochstellen, die mit Holz oder Kohle bzw. mit einer so hohen Leistung betrieben werden, dass das Produkt dadurch Schaden nehmen kann. Verwenden Sie zur Reinigung Ihrer Dunstabzugshaube niemals Wasserdampfreinigungsgeriäte oder Reinigungsgeriäte mit Hochdruck (Sicherheitsregeln bezüglich elektronischer Geriäte).
- Verwenden Sie die Abzugshaube keinesfalls ohne die Fettfilter.
- Der Mindestabstand zwischen der offenen Versenkklappe und der darüberliegenden Flii.che muss mindestens 400 mm betragen.
- Der Downdraft ist mit Sicherheitsschalter versehen die den Betrieb des Geriäts unterbrechen, wenn der vordere Filterschutz entfernt wird.

In der Absicht unsere Produkte stii.ändig zu verbessern, behalten wir uns das Recht vor, an den technischen, funktionellen und ii.sthetischen Eigenschaften alle Veri.änderungen vorzunehmen, die sich aus ihrer Weiterentwicklung ergeben.

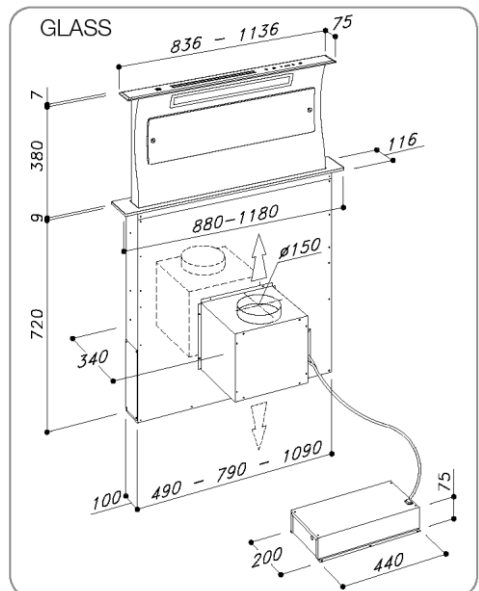
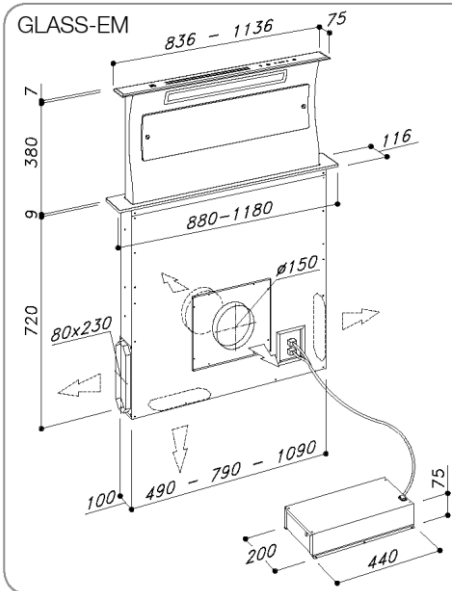
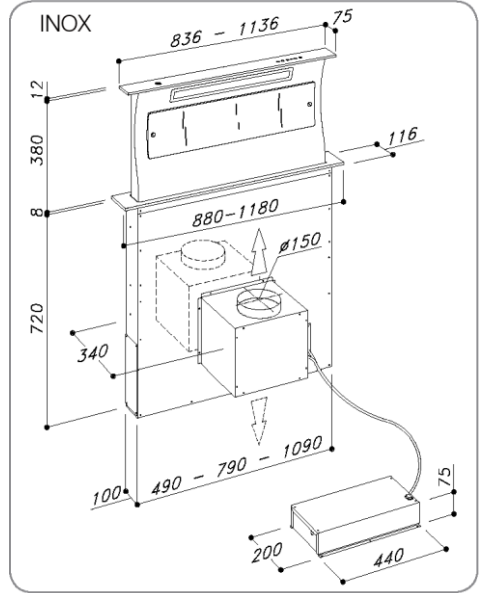
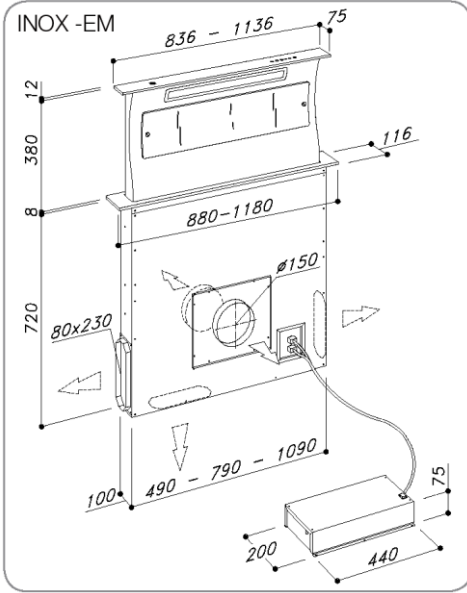
Bei Ausführungen mit externem Motor muss für den normalen Betrieb des Downdrafts (versenkbaren Klappe) ein Absauggeriät (externer Motor) des gleichen Herstellers verwendet werden.

Die angesaugte Luft darf nicht in ein Rohr geführt werden, das gleichzeitig auch als Rauchabzug für Geriäte dient, die nicht mit Strom betrieben werden (Zentralheizungen usw.). Zur Ableitung der Luft müssen die Vorschriften der zustii.ndigen Behörden eingehalten werden.

IINHALT

GERÄTEBESCHREIBUNG.....	46
INSTALLATION DER DUNSTABZUGSHAUBE.....	47
Herausnehmen der Filterpatrone, einsetzen der Kohlefilter	48
Stromanschluss der Dunstabzugshaube.....	49
FUNKTIONSWEISE DER DUNSTABZUGSHAUBE	50
REINIGUNG DER DUNSTABZUGSHAUBE	52
UNREGELMÄSSIGKEITEN IN DER FUNKTIONSWEISE.....	53
KUNDENDIENST.....	53

GERATEBESCHREIBUNG



INSTALLATION DER DUNSTABZUGSHAUBE

- Vor dem Einbau des Geräts vergewissern Sie sich, dass alle Bestandteile nicht beschädigt sind. Andersfalls, bitte den Verkäufer kontaktieren und den Einbau abrechnen. Vor Installation der Versenkklappe entfernen Sie bitte das in der Abbildung gezeigte Sicherheitsstück (**Abb. 1-2-3-4**). Bitte alle folgenden Anweisungen sorgfältig lesen.

 - Ein Abluftrohr verwenden, das nicht länger als 5 Meter ist.
 - Die Zahl der Rohrbogen im Abluftkanal vermeiden, da jeder Rohrbogen die Leistungsfähigkeit um ein linear Meter senkt (z.B. werden 2 Rohrbogen 90° verwendet, muss die maximale Länge des Abluftkanals nicht mehr als 3 Meter betragen).
 - Drastische Richtungsänderungen vermeiden.
 - Eine Rohrleitung im Durchmesser von 150 mm für die ganze Länge der Rauchrohrleitung verwenden.
 - Material für Rohrleitung verwenden, das den Normen und Vorschriften entspricht.

Bei Nichteinhaltung der obigen Anweisungen haftet der Hersteller nicht für schlechte Abzugsleistungen oder lautes Betriebsgeräusch und leistet keinerlei Garantie.
- Bevor der Einschnitt vorgenommen wird, muss überprüft werden, dass sich im Bewegungsbereich der Versenkklappe keine Strukturteile des Möbels oder sonstige Elemente befinden, die eine korrekte Installation behindern könnten. Überprüfen, dass die Abmessungen der Versenkklappe und der Herdplatte mit denen des Möbelstücks vereinbar sind und die Installation also möglich ist.
- Ein rechteckiges Loch in die hinteren Seite der Kochplatte einfügen; für das 90 cm-Modell ein Loch von 790X100 mm, für das 120 cm-Modell ein Loch von 1090X100. Für das Modell mit eingebautem Motor müssen zuerst die Schrauben entfernt und das

Saugaggregat beseitigt werden, um den Downdraft in das ausgeführte Loch einzusetzen. Für das Modell mit Glass, den Downdraft in das Möbelstück einsetzen und sich versichern, dass der Edelstahli-Rand unter dem Glass mit der Möbelfläche treffend übereinstimmt (**Abb. 5**). Für das Modell Inox aus Edelstahl muss der Gegenrahmen in das ausgeführte Loch eingesetzt werden; für die Befestigung benutzen Sie Dichtungsmasse. (**Abb. 5**) Danach den Downdraft in das Möbelstück einsetzen und darauf achten, dass der Rand mit dem Gegenrahmen treffend übereinstimmt (**Abb. 7**).

- Den Downdraft innerhalb des Möbelstücks mittels der bestimmten ausgestatteten Bugel befestigen (**Abb. Ba**). Die Bugel am unterem Teil des Downdrafts befestigen (**Abb. Bb**); zwischen dem unteren Teil des Bugels und dem unteren Teil des Möbelstücks muss ein Abstand von 2 mm eingehalten werden (**Abb. Be**). Dieser Abstand erlaubt - bei Befestigung - das Gerät nach unten zu ziehen und den Stahli-Rahmen am Arbeitstisch richtig einzulegen. Bevor Sie das Möbelstück mit den Schrauben befestigen, achten Sie ob das Gerät auch senkrecht des Arbeitstischs hängt.
- Bei der Ausführung mit eingebautem Motor muss bei Montage der Motoreinheit der Luftaustritt in die vorgesehene Richtung nach unten oder oben (**Abb. 9**) ausgerichtet werden. Der Motor kann sowohl auf der Vorder- als auch auf der Rückseite der Versenkklappe installiert werden. Nach erfolgter Installation des Motors muss der Kanal zur Abführung der Luft montiert werden (**Abb. 10**).
- Bei Ausführungen mit externem Motor, ist die Ansaugheit (externer Motor) in einem geeigneten Bereich anzubringen und das Luftabzugsrohr zu positionieren, wie in Abb. 11 dargestellt. Den Luftabzugskanal zwischen dem externen Motor und der Versenkklappe montieren. Den Luftaustritt zwischen den fünf bestehenden Möglichkeiten (**Abb. 11**) auswählen und die mitgelieferte Verschraubung installieren.

7. Die Metallschachtel mit den elektronischen Bauelementen für eventuelle Wartungseingriffe an einen einfach zugänglichen Ort stellen (**Abb. 12**). Die drei Steckverbinder anschließen (9-polige Steckverbinder für die Stellglied- u. Sicherheitsprüfung, 4-polige Steckverbinder für die Neon-Einschaltung und Steckverbinder für die Schalttafel).
8. Bei externem Motor das entsprechende Kabel an den zugehörigen Stecker am Gehäuse der elektronischen Bauteile anschließen.
9. Das Produkt an das Stromnetz anschließen.

Verwendung

Diese Abzugshaube wurde für das Absaugen von Rauch, Fett und Dampf während des Kochens entwickelt. Diese kann weder in der Absaug- als auch in Filter-Version verwendet werden.

Ausführung mit Ausstoß nach außen

Die Dunstabzugshaube kann mit Abluft nach draußen installiert werden; in diesem Fall muss eine Evakuierungsleitung bis nach draußen gelegt werden (die Rohre sind nicht mitgeliefert).

Blockierung des Rückschlagventils

vor Anschluss des Abluftrohrs sicherstellen, dass sich die Rückschlagventile frei drehen können.



Bei Anlagen mit Abzug nach außen verhindert das Rückschlagventil das Eindringen von Wind und den Rückfluss der Abzugsluft.

Filterversion

Im Falle, dass der Rauch- und Dampfablass nach außen nicht möglich wäre, ist die Dunstabzugshaube mit Filter angebracht. Hierfür werden Kohlefilter gebraucht.

Die Luft wird durch die Kohlefilter gefiltert und durch eine Leitung, die die Luft an eine Seite des Möbelstücks leitet, wieder in die Küche ausblasen (**Abb. 13**).

&ACHTUNG&

Die Installation muss entsprechend den geltenden Vorschriften bezüglich einer ausreichenden Belüftung von geschlossenen Räumen durchgeführt werden. Im Besonderen darf die abzugebende Luft nicht in Luftschächte getehrt werden, die für den Abzug von Rauch oder anderen Gas- und Brennstoffgeräten benutzt werden.

ENTFERNUNG DES FETTFILTERS, MONTAGE DU FILTRE CHARBON

Die Einsetzung und Entfernung der Fett- und Kohlefilter muss bei offenem Downdraft durchgeführt werden; hierzu die Taste **ON/OFF** drücken.

Das Vorderpaneel entfernen indem zuerst die zwei Schrauben mit einem dazu vorgesehenen Werkzeug abgeschraubt werden (**Abb. 14**), dann den Fettfilter entfernen (**Abb. 15**) und die Kohlefilter einsetzen (**Abb. 16**) und diese nach unten gleiten lassen.

Der Wechsel der Kohlefilter hängt von der Häufigkeit der Benutzung des Downdrafts ab, auf jeden Fall einmal alle 6 Monate. Nach dem Wechsel der Filter das Vorderpaneel wieder einsetzen und darauf achten, dass die zwei Gummistopfen zwischen dem Paneel und der Schraube richtig sitzen.

STROMANSCHLUSS DER DUNSTABZUGSHAUBE

Positionieren Sie das Metallgehäuse mit den elektronischen Bauteilen in einem Abstand von mindestens 65 cm von der Gasherplatte bzw. von Absaugpunkt der Haube.

&HINWEIS&

Wir empfehlen Ihnen, das Metallgehäuse mit den elektronischen Bauteilen mindestens 10 cm über dem Boden und in ausreichender Entfernung von Wärmequellen jeglicher Art (z.B. Seitenwand eines Ofens oder Herdplatte) zu installieren.

&ACHTUNG&

Dieses Gerät ist mit einem Versorgungskabel H05 WF mit 3 Leitern zu je 0,75 mm² (neutral, Phase und Erdung) ausgestattet. Es muss an ein Stromnetz mit 220 – 240 V durch eine normale Steckdose CEI 60083 angeschlossen werden, an die auch nach der Installation Zugriff besteht und die mit den Installationsvorschriften übereinstimmt. Für den Fall eines Unfalls, der durch eine fehlende oder nicht korrekte Erdung verursacht wird, wird jegliche Verantwortung abgelehnt. Das Gerät muss mittels einer Fehlerstrom-Schutzeinrichtung (RCD) mit einem Reststrom von max. 30mA versorgt werden. Sollte das Stromversorgungskabel beschädigt sein, wenden Sie sich an die Kundenbetreuung nach Kauf um jegliches Risiko auszuschließen.



Der Elektroanschluss des Downdrafts muss von technischem Fachpersonal durchgeführt werden.

Die Dunstabzugshaube darf nur an einem richtig eingebauten Netzanschluss angeschlossen werden.

Die Elektroanlage muss der VDE0100-Norm entsprechen.

&GEFAHR&

Sollte die Dunstabzugshaube Unregelmäßigkeiten in ihrer Funktionsweise aufzeigen, nehmen Sie das Gerät vom Netz oder entfernen Sie die entsprechenden Schmelzsicherungen des Gerätes.

Sollte das Gerät nicht über einen Stecker verfügen oder dieser nach der Installation schlecht zugänglich sein, muss eine Einrichtung zum Abtrennen des Gerätes vom Stromnetz vorgesehen werden, die an allen Polen einen Kontaktöffnungsabstand von mindestens 3 mm besitzen muss.

ELEKTROANSCHLUSS

&HINWEIS&

Dieses Gerät ist konform mit den Europäischen Richtlinien 2006/95/EWG (Niederspannungsrichtlinie) und 2004/108/EWG (Elektromagnetische Verträglichkeit).

Während der Installation und Wartungsarbeiten muss das Gerät vom Stromnetz getrennt und die Schmelzsicherungen abgeschaltet oder entfernt werden. Der Stromanschluss muss ausgeführt werden, bevor das Gerät ins MbbelstUck eingesetzt wird.

Vergewissern Sie sich, dass:

- die Stromstärke ausreichend ist,
- die Stromverbindungen in gutem Zustand sind,
- der Durchmesser der Kabel mit den Installationsregeln übereinstimmt.

FUNKTIONSWEISE DER DUNSTABZUGSHAUBE

MOEELL S004 SERIE INOX UNO GLASS (BILO 17)

A: Taste ON/OFF Licht

Serie GLASS:

Die Ein- und Ausschaltung des Lichts ist von der Körperlage unabhängig.

Serie INOX:

Die Ein- und Ausschaltung des Lichts funktioniert nur bei offenem Körper.

Wird die Taste bei geschlossenem Körper gedrückt, besteht zuerst die Öffnung des Körpers, dann die Einschaltung des Lichts.

B: Taste ON/OFF

Gerat ausgeschaltet:

Ausgang der Dunstabzugshaube; bei kompletter Öffnung schaltet sich die 2. Leistungsstufe ein.

A Gerat eingeschaltet:

Stellt den Motor ab; schaltet das Licht und zieht den Körper ein.

C: Taste (-)

Verringert die Leistung des Absaugmotors: von der höchsten Leistungsstufe 4 bis zur Ausschaltung des Motors, ohne den Körper einzuziehen.

D: Anzeigen

- Zeigt die eingestellte Geschwindigkeit mittels der Beleuchtung des entsprechenden Anzeigers an.
- Zeigt die Sättigung der Fettfilter mittels der Beleuchtung aller Anzeigen an.
- Zeigt die ReseV Kalibrierung mittels Blinken aller Anzeigen an.

E: Taste (+)

Steigert die Geschwindigkeit des Absaugmotors von Leistungsstufe I bis Leistungsstufe 4, ohne den Körper einzuziehen.

F: Timer

10 Minuten nach der angegebenen Zeit wird der Motor ausgeschaltet, der Körper wird eingezogen und das Licht, falls ein-, ausgeschaltet.

Für diese Funktion muss die Anzeige "D", die der eingestellten Saugleistung entspricht, blinken.

Um diese Funktion auszuschalten, die Taste noch einmal drücken.

Weitere Funktionen:

Selbstausschaltung:

Nach 4 Stunden ununterbrochenem Lauf der letzten Einstellung, schaltet sich das Gerät automatisch aus und schließt sich.

Sättigung der Fettfilter:

Nach 30 Stunden Laufzeit blinken alle Leistungsanzeigen "D" gleichzeitig; hiermit wird die Sättigung der Fettfilter angezeigt. Für den Reset des Alarmsignals bei ausgeschaltetem Gerät und geschlossenem Körper die Taste "TIMER" drücken.

Kalibrierung:

Die Dunstabzugshaube durchläuft eine automatische Kalibrierung jede 3 kompletten Zyklen. Indem die Taste "TIMER" 6 Mal gedrückt wird (MAX 3 Sek. zwischen einem Druck und dem anderen) blinken alle Anzeigen auf und die Kalibrierung wird zurückgesetzt. Nach weiteren 3 Zyklen beginnt der Downdraft wieder eine neue automatische Kalibrierung.

N N &

Dieser Eingriff darf nur von einem Fachmann durchgetohrt werden.

Stand-by:

Bei geschlossenem Körper und ausgeschaltetem Licht setzt die Schaltkarte, nach 6 Sekunden, die Funktion Stand-by ein, die die Helligkeit der Anzeigen herunterregelt. Diese Funktion wird durch das Drücken der Taste „**ON/OFF**“ oder „**Licht**“ unterbrochen.

Sicherheitsschalter:

Behindert etwas die Schließung des Oowndrafts, wird diese unterbrochen und der Oowndraft öffnet sich wieder.

REINIGUNG DER DUNSTABZUGSHAUBE

Eine sorgfältige Pflege garantiert auf Dauer eine gute Leistung und Funktionstüchtigkeit des Geräts.

&ACHTUNG&

Die Dunstabzugshaube muss vom Stromnetz getrennt werden, bevor die Metallfilter entnommen werden können. Nach der Reinigung sind die Metallfilter wie in der Anleitung beschrieben wieder einzusetzen.

WARTUNG	WIE IST VORZUGEHEN?	PUTZ- UND HILFSMITTEL
Äußere Geräteoberfläche und Zubehör	Verwenden Sie keinesfalls Metallschwämme, Scheuermittel oder zu harte Bürsten.	Um die Oberfläche der Abzugshaube und die Lampenoberfläche zu reinigen, verwenden Sie ausschließlich in Wasser verdünnte Reinigungsmittel für den häuslichen Gebrauch, die Sie im Handel kaufen können. Danach mit klarem Wasser abwaschen und mit einem weichem Tuch trocken wischen.
Filtereinsatz bei offenem Downdraft	Nach 30 Stunden Betrieb zeigt der Downdraft den Fettfilterwechsel an. Das Blinken der mittleren 4 Leistungsanzeigen zeigt die Sättigung dieser Filter an. Um das Reset zu erfolgen muss für beide Modelle die Timer-Taste bei offenem Downdraft gedrückt werden.	Die Reinigung der Fettfilter kann von Hand oder in der Spülmaschine erfolgen. Die Fettfilter müssen regelmäßig gereinigt werden, da sie eine Brandgefahr darstellen können. Die Fettfilter und die Fronttafel wieder einsetzen, wobei darauf geachtet werden muss, dass sie auf beiden Seiten richtig eingeführt sind, da andernfalls die Versenkung blockiert werden könnte.
Aktivkohlefilter	Im Umluftbetrieb ist es nötig die Aktivkohlefilter regelmäßig zu ersetzen. Zum Entfernen des Kohlefilters muss vorher der Fettfilter entnommen und dann der Plastikkeil der Tafel selbst herausgezogen und aus seiner Aufnahme gelöst werden. Zum Einsetzen des Aktivkohlefilters ist der Vorgang in umgekehrter Reihenfolge auszuführen. Um den Aktivkohlefilter einzusetzen führen Sie die Schritte in umgekehrter Weise aus. Tauschen Sie den Aktivkohlefilter ungefähr alle sechs Monate aus.	

UNREGELMÄSSIGKEITEN IN DER FUNKTIONSWEISE

ANZEICHEN	LÖSUNG
Die Abzugshaube funktioniert nicht.	<p>Versichern Sie sich, dass:</p> <ul style="list-style-type: none"> • kein Stromausfall besteht, • die gewünschte Betriebsstufe wirklich ausgewählt wurde. • Die Schutzplatte ist nicht richtig eingesetzt. • Der 9-polige Steckverbinder ist nicht richtig angeschlossen. • Die rote Reset-Taste, die sich über dem Elektrokontakt befindet, ist nicht gedrückt worden. • Die Innenkontakte des 9-poligen Steckverbinders sind nicht richtig miteinander verbunden. (Während des Anschlusses kann der ausgeübte Druck die Kontakte biegen).
Die Abzugshaube funktioniert nicht richtig.	<p>Versichern Sie sich, dass:</p> <ul style="list-style-type: none"> • die Motorgeschwindigkeit für die Rauch- und Dampfmenge hoch genug gewählt ist, • die Küche ausreichend belüftet ist, um einen notwendigen Luftansog zu gewährleisten, • Der Kohlefilter ist richtig (Dunstabzugshaube in Filterversion) • Der Abluftkanal muss frei sein und gemäß Paragraph 2. • Die Rückschlagventile des Abluftsystems müssen sich frei drehen können.
Die Abzugshaube blockiert sich während des Betriebs von allein.	<p>Versichern Sie sich, dass:</p> <ul style="list-style-type: none"> • Kein Stromausfall besteht, • Die Unterbrechungsvorrichtung nicht ausgelöst worden ist.

KUNDENDIENST

Eingriffe an Ihrem Gerät dürfen nur:

- Von Ihrem Händler oder
- Von einem sonstigen Fachmann und Vertragshändler der Marke durchgeführt werden.

&HINWEIS&

Bitte, die Eckdaten des Geräts immer angeben (Modell, Fig. 18a; Seriennummer, Fig. 18b; Herstellungsdatum, Fig. 18c).

Diese Hinweise finden Sie auf den zwei Typenschilder-technische Daten und Herstell - Datum - die sich auf der unteren Seite des Downdrafts befinden.

TERATTENTIE VANDEKLANT

Het apparaat is klaar zowel voor installatie met filter als met afzuiging.



bewaar altijd deze gebruiksaanwijzing samen met de afzuigkap. Als het apparaat wordt verkocht of afgestaan aan anderen moet ze altijd vergezeld gaan van deze gebruiksaanwijzing. Wij bedanken u dat u deze aanwijzingen doorleest voordat u het apparaat gaat installeren en gebruiken. Deze aanwijzingen zijn speciaal opgesteld voor uw persoonlijke veiligheid en die van anderen.

VEILIGHEIDSNORMEN

Deze afzuigkap is gemaakt voor huishoudelijk gebruik door privé gebruikers. Het apparaat mag alleen door volwassenen worden gebruikt. Pas op dat kinderen niet in contact komen met het product en het niet gebruiken als speelgoed. Let ook op dat ze niet aan de bedieningen kunnen komen.

- Bij de levering van het apparaat controleer de verpakking en kijk of alles er aver het algemeen goed uitziet. Schrijf eventuele opmerkingen op het leveringsafschrijf waarvan u een kopie moet bewaren. Uw apparaat is bestemd voor normaal huishoudelijk gebruik. Het mag niet voor commerciële of industriële doeleinden worden gebruikt of voor andere doeleinden waarvoor het apparaat niet is gebouwd.
- De leverancier geeft geen enkele garantie als oorzaken of schade voortkomt uit foute installatie of verkeerd gebruik van het apparaat.
- Nooit de kenmerken van dit apparaat veranderen of pogen te veranderen. Dit kan gevaar opleveren. Reparaties mogen alleen door een geautoriseerde specialist uitgevoerd worden. Ontkoppel de afzuigkap altijd van het elektriciteitsnet voor het reinigen of uitvoeren van onderhoud.

- De gebruiksruijme moet goed gelucht worden als de afzuigkap samen wordt gebruikt met andere apparaten die een andere energiebron hebben dan een elektrische, zodat de kap geen brandbaar gas opzuigt.
- Het is verboden om voedsel flambé te bereiden of het gasfornuis zonder pannen erop te laten werken onder de kap (de opgezogen vlammen kunnen het apparaat beschadigen).
- Bij het frituren onder het apparaat moet u constant opletten omdat olie en vet met een hele hoge temperatuur in brand kunnen vliegen. Reinig en vervang de filters regelmatig zoals wordt aangegeven. Vet ophoping kan brand veroorzaken.
- Het mag niet gebruikt worden boven een kookplaat die met hout of kolen wordt verwarmd of in ieder geval niet boven kookplaten met een zodanig vermogen dat het product kan beschadigen. Voor het reinigen van uw afzuigkap mogen nooit stoomapparaten of apparaten die met hoge druk werken gebruikt worden (dit vanwege de elektrische veiligheid).
- Gebruik de afzuigkap nooit zonder antivet-filters.
- De minimum afstand tussen de open down-draft en het bovenstaande opperlakte moet 400mm zijn.
- Op de Downdraft zitten veiligheidsschakelaars die het apparaat uitschakelen als het paneel vooraan op de filters wordt losgemaakt.

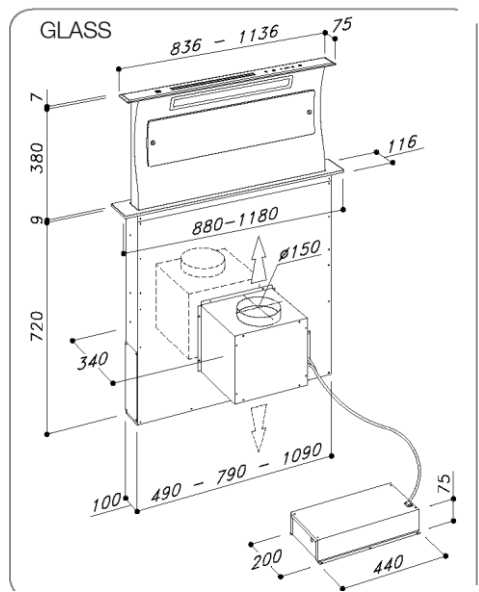
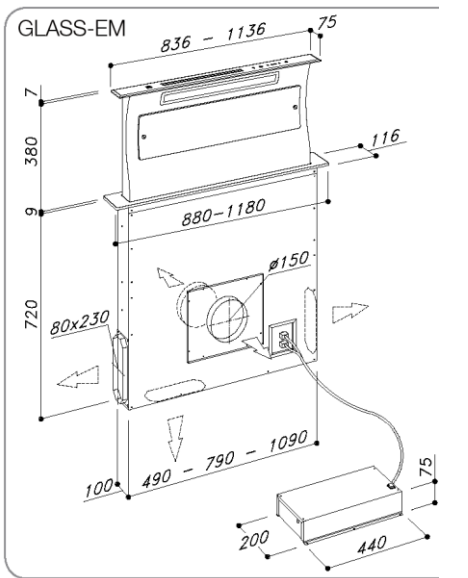
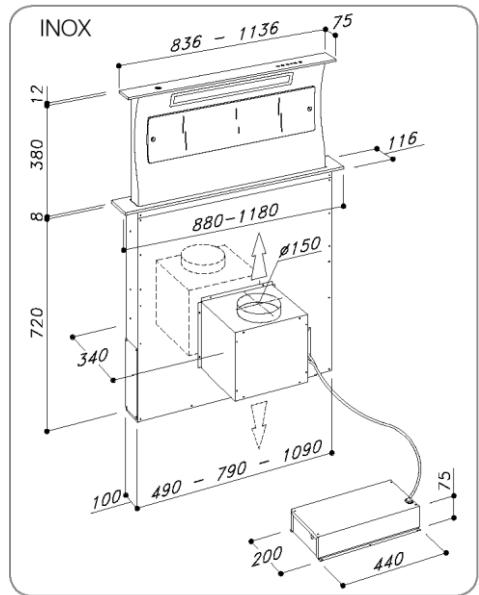
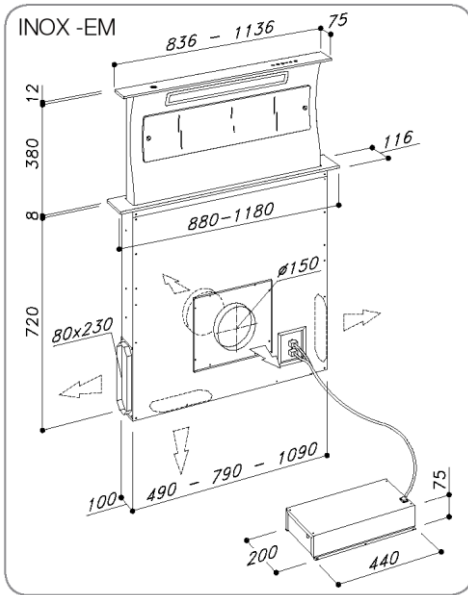
Met de bedoeling om constant onze producten te verbeteren, behouden we ons het recht voor om de technische, functionele of esthetische kenmerken te veranderen die voortkomen uit innovatie. Bij de versie external motor moet voor het normale gebruik van de downkraft een zuig-groep (externe motor) gebruikt worden van dezelfde productiemaatschappij.

De verzamelde lucht mag niet geleid worden in een buis die wordt gebruikt voor het lossen van rook voor apparaten die met elektrische energie worden gevoed of met andere energie (centrale verwarmingssystemen enz.) Voor de lucht die geëvacueerd moet worden respecteer de voorschriften van de plaatselijke autoriteit.

IINHOUD

BESCHRIJVING VAN HET APPARAAT.....	56
INSTALLEREN VAN DE AFZUIGKAP	57
Loshalen van het filter, monteren van het koolstoffilter	58
Elektrische aansluiting van de afzuigkap	59
WERKING VAN DE AFZUIGKAP	60
REINIGEN VAN DE AFZUIGKAP	62
EVENTUELE STORINGEN.....	63
SERVICEAFDELING	63

BESCHRIJVING VAN HET APPARAAT



DEKAP INSTALLEREN

1. Voordat u het apparaat installeert, controleert u of er geen beschadigde componenten zijn. Als dit toch het geval is, neemt u contact op met de verkoper en installeert u het apparaat niet.

Voordat de Downdraft wordt geïnstalleerd, verwijder de veiligheidsluiting die op de foto wordt aangegeven (Fig. 1-2-3-4).

Lees bovendien aandachtig alle hierna volgende instructies.

- Gebruik voor de luchtafvoer een buis die niet langer is dan 5 meter.
- Beperk het aantal bochten in de buisleiding want elke bocht vermindert de afzuigefficiëntie met een waarde gelijk aan een strekkende meter pijp. (Vb: als u 2 bochten van 90° gebruikt, mag de hele luchtleiding die langer zijn dan 3 meter).
- Leg geen scherpe bochten in de leiding.
- Gebruik indien mogelijk een rookpijp met een constante diameter van 150 mm over de hele lengte.
- Gebruik een pijp in een door de normen voorgeschreven materiaal.

Als de vorige aanwijzingen niet worden opgevolgd beantwoordt de leveringsfirma niet op problemen betreft het vermogen en de luidruchtigheid van het apparaat en vervalt de garantie.

2. Controleer voordat de opening wordt gemaakt of er aan de binnenkant van het meubel, in overeenkomst met de plaats van de Downdraft, geen interne structuur van het meubel aanwezig is of andere onderdelen die problemen kunnen opleveren voor een correcte installatie. Controleer of de plaats die de downdraft en de kookplaat innemen overeenkomen met het meubel en of de installatie hiervan inderdaad mogelijk is.
3. Maak achter de kookplaat een rechthoekige opening van 790x100 mm voor het model

van 90 cm en van 1090x100 mm voor het model van 120 cm. In de uitvoering met reeds gemonteerde motor verwijdert u de schroeven en de afzuiggroep om de downdraft in de gemaakte opening te kunnen monteren.

In de glazen uitvoering monteert u de downdraft in het meubel. Zorg ervoor dat de RVS-rand onder het glas perfect aansluit op het werkblad, het vlak van het meubel (Fig. 5).

Voor de RVS-uitvoering monteert u het contraraam in de gemaakte opening. Zet dit raam vast met een lijmiddel. (Fig. 6) Monteer nu de downdraft in het meubel en overlap de rand met het raam (Fig. 7).

4. Bevestig de Downdraft in het meubel met de meegeleverde bevestigingsbeugels (Fig. Ba).

Monteer de beugels in de onderkant van de (Fig. Bb) zodat tussen de onderkant van de beugel en die van het meubel een spleet van 2 mm blijft (Fig. Be).

Deze ruimte dient om het apparaat naar onder te kunnen trekken tijdens het bevestigen, zodat het stalen frame perfect op het werkblad komt te zitten.

Voordat u de schroeven in het meubel doet, controleert u of het apparaat perfect loodrecht op het werkblad komt.

5. Bij de versie met een motor bevestig de motorgroep met de luchtuitgang in de richting van de vooraf gekozen positie, naar onderen of naar boven (Fig. 9). De motor kan zowel aan de voorkant als aan de achterkant van de downdraft geïnstalleerd worden.

Nadat de motor is geïnstalleerd ga verder met de montage van de kanalen voor de luchtuitlaat (Fig. 10).

6. Bij de versie met een externe motor plaats de zuiggroep (externe motor) in een geschikte ruimte en maak een leiding voor de luchtextractie zoals aangegeven in Fig. 11. Monteer de leidingen aan de uitgang van de externe motor en aan de downdraft. Kies de luchtuitgang tussen de 5 mogelijkheden (Fig. 11) en installeer het bijgeleverde verbindingstuk.

7. Plaats de metalen box met de elektronische componenten op een gemakkelijk bereikbare plaats voor eventueel onderhoud in de toekomst (**Fig. 12**). Maak de drie aansluitingen: de plug met 9 pinnen voor de besturing van de starter en de beveiligingen, plug met 4 pinnen voor de neonlamp en de plug voor de bedieningstoetsen.
8. Als de externe motor wordt gebruikt verbindt het snoer van de motorgroep aan de speciale verbinding op de doos met de elektronische onderdelen.
9. Verbind het product met het elektriciteitsnet.

GEBRUIK

Deze kap is gemaakt om vet en dampen op te zuigen die door het koken en bakken worden veroorzaakt. Het apparaat werkt zowel met een afvoer naar buiten als met filter.

Versie met externe uitlaat

De afzuigkap kan met een afvoer naar buiten toe worden geïnstalleerd. In dit geval monteert u een afvoerkanaal en laat u dit aan de buitenkant van de woning eindigen (afvoerbuizen niet meegeleverd.)

Vastzetten van de terugslagklep



C A

Voordat het afvoerkanaal aan de luchtuitgang wordt bevestigd dient gecontroleerd te worden of de kleppen van de terugslagklep vrij kunnen bewegen.



De installatie van de terugslagklep voorkomt dat wind naar binnen kan komen en luchtterugslag.

Uitvoering met filter

Als de dampen en de rook niet naar buiten kunnen worden afgevoerd, kunt u de filteruitvoering van de afzuigkap gebruiken.

Hiervoor dienen de recirculatiefilters te worden geïnstalleerd.

De lucht die in de koolstoffilters wordt gezuiverd, wordt weer in de keukenruimte gestuurd via een leiding die de lucht naar één kant van het meubel stuurt (**Fig. 13**).

&LET&

De afzuigkap moet geïnstalleerd worden in overeenstemming met de geldende normen m.b.t. de ventilatie in gesloten ruimtes. In het bijzonder mag de opgezogen lucht niet in een leiding gevoerd worden die wordt gebruikt voor de afvoer van dampen die afkomstig zijn van apparaten die gas of andere brandstoffen gebruiken. Behalve na de autorisatie van een gekwalificeerde technicus mag de afzuigkap niet aangesloten worden aan evacuatiebuizen die niet gebruikt worden.

VETFILTER UIT HET APPARAAT HALLEN, MONTEREN VAN HET RECIRCULATIEFILTER

De afzuigkap moet open staan om de vet- en koolfilters te kunnen monteren en demonteren.

Druk hiervoor eerst op de toets **ON/OFF**.

Verwijder dan het paneel vooraan. Draai de twee schroeven let het paneel las met geschikt gereedschap (**Fig. 14**) en verwijder de vetfilter (**Fig. 15**). Laat de koolfilters (**Fig. 16**) naar onder schuiven.

Vervang de koolfilter op regelmatige tijdstippen. Hoe vaak u dit doet, hangt af van het gebruik van de downdraft, maar doe het in elk geval één keer om de zes maanden.

Vergeet niet na het vervangen van de filters het paneel vooraan weer te monteren en vergeet vooral de twee rubberjes tussen het paneel en de schroeven niet te monteren.

EKTRISCHE AANSLUITING VAN DE AFZUIGKAP



Zet de metalen doos waarin de elektronische componenten zijn geplaatst op een afstand niet minder dan 65 cm van de gas-kookplaat of in iedere geval op 65 cm afstand van het zuigpunt van de afzuigkap.

& OPMERKING &

Het wordt aanbevolen om de catola metaal met elektronische componenten op tenminste 10 cm afstand van de vloer te plaatsen en op voldoende afstand van warmtebronnen (bijv: zijkant van de oven of kookplaat).

& LET &

Dit apparaat beschikt over een voedingskabel met 3 leidingen met een doorsnede van 0,75 mm² (neutraal, fase en aarde). De kabel moet worden verbonden aan een spanningsnet van 220-240 V monofase met een stopcontact dat overeenkomt aan de normen EEG 60083 die toegankelijk moet blijven na de installatie, in overeenkomst met de normen voor de verbinding.

Wij daling van alle verantwoordelijkheid in geval van een ongeval veroorzaakt door een gebrek aan grond-verbinding of onjuiste grand verbinding. Op de stroomvoeding naar het apparaat moet een lekstroombeveiliging (RCD) worden gemonteerd met een nominale lekstroom van maximum 30mA. Als het netsnoer is beschadigd, de oproep van de after-sales service om elk risico te vermijden.



Laat het aansluiten op het stroomnet over aan een deskundig en erkend elektricien. De afzuigkap mag alleen op een goed en volgens de regels geïnstalleerd stroomnet worden aangesloten.

Het stroomnet moet voldoen aan de norm VDE100.

& GEVMR &

Als de kap enige vorm van anomalie presenteert, koppelt u het apparaat of verwijder de zekering die overeenkomt met de macht van het apparaat lijn.

Als het apparaat geen stekker heeft of als na de installatie de stekker niet eenvoudig toegankelijk is moet een afscheidingsstelsel aan elektriciteitsnet worden aangelegd dat een openingsafstand tussen de contacten van alle polen heeft van tenminste 3mm.

EKTRISCHE VERBINDINGEN

& OPMERKING &

Dit apparaat is in overeenkomst met de Europese Richtlijn 2006/95/EG (richtlijnen laagspanning) en 2004/108/EG (elektromagnetische compatibiliteit).

Op het moment van de installatie en voor de onderhoudswerkzaamheden moet het apparaat losgehaald worden van het elektriciteitsnet en moeten de zekeringen losgehaald of verwijderd worden. De elektrische verbinding moet uitgevoerd worden voordat het apparaat in het meubel wordt gebouwd.

Controleer of:

- het vermogen voldoende is,
- de voedingskabels in goede conditie verkeren,
- de doorsnede van de kabels overeenkomt met de installatienormen.

ZOWERKT UW AFZUIGKAP

MODEL SDD4 RVS- EN GLAZEN UITVOERING (AFB. 17)

A: 'Q' Toets ON / OFF lamp

GLAZEN uitvoering:

De lamp moet uit- en aan gaan, onafhankelijk van de stand van de wagen.

Uitvoering in RVS:

De lamp moet alleen uit- en aan gaan als de wagen opengeklapt is.

Als u de toets indrukt en de wagen is niet open, zal eerst de wagen openklappen en dan het licht aangaan.

B: 'D' Toets ON / OFF

Als het toestel uit staat:

Het afzuigpaneel komt naar buiten. Als het helemaal open is, start de afzuigmotor met de 2e snelheid.

Met geopend afzuigpaneel:

Zet de motor uit. Als het licht brandt, gaat dit uit en klapt de wagen weer in.

C: Toets (-)

Vermindert de snelheid van de afzuigmotor die overgaat van 4e naar de lagere snelheden totdat hij stopt, maar zonder de uittrekbare wagen te sluiten.

D: 'i' 31 Lampjes

- Signaleert de geprogrammeerde snelheid: alleen het bijbehorende lampje brandt.
- Signaleert dat de filters voi zijn, alle lampjes gaan branden.
- Signaleert dat kalibratie gereset wordt, alle

lampjes gaan branden.

E: '+' Toets (+)

Verhoogt de snelheid van de afzuigmotor van de 1e tot de 4e snelheid, zonder het afzuigpaneel te verplaatsen.

F: '9' Timer

10 minuten na de tijdstelling, kunt u de afzuigmotor uitzetten, de wagen in te klappen en de lampen uit te zetten die branden.

Dat deze functie actief is, wordt signaleerd door het knippen van de lampjes "D" die bij de snelheid horen.

U drukt deze toets opnieuw in om deze functie uit te zetten.

Andere functies:

Automatisch uitzetten:

Na 4 ononderbroken draaiuren vanaf de laatste instelling, zal het apparaat automatisch uitgaan en inklappen.

Antivetfilter te voi:

Na 30 draaiuren knippen alle snelheidslampjes "D" allemaal samen om te signaleren dat de antivetfilter te voi is.

Om dit alarm uit te zetten, drukt u op de toets "TIMER" zodra de downdraft helemaal uit staat en de wagen ingeklapt is.

Kalibratie:

De afzuigkap kalibreert zichzelf om de 3 volledige wacycli.

Als u 6 keer achtereenvolgens de toets "TIMER" indrukt, (MAX. tijd tussen het telkens indrukken: 3 sec.) knippen alle lampjes en wordt de kalibratie gereset.

Na 3 opeenvolgende cycli kalibreert de downdraft zichzelf.



Laat deze handeling alleen over aan een erkende monteur/elektricien.

Stand-by:

Als de wagen ingeklapt is en de bedieningen uit staan, gaat het apparaat na 6 seconden in stand-by staan zodat het licht van de lampjes zwakker wordt.

U onderbreekt deze functie met de toets "**ON/OFF**" of de toets "**LICHT**".

Klembeveiliging:

Als er iets in de weg zit van de downdraft zodat deze niet in kan klappen, wordt de inklapbeweging onderbroken en gaat de downdraft weer naar boven.

REINIGEN VAN DE AFZUIGKAP

Goed onderhoud is een garantie voor de goede werking en een goede efficiëntie van het apparaat in de loop van de tijd.

&LET&

De kap moet afgekoppeld worden van de stroomtoevoer, zowel als de stekker uit stopcontact wordt getrokken als wanneer de herstelzekerings wordt aangezet, voordat de metalen filters worden verwijderd. Na het reinigen moeten de metalen filters weer geplaatst worden zoals wordt beschreven in deze handleiding.

ONDERHOUD	WERKWIJZE	ACCESSOIREPRODUCTEN DIE GEBRUIKT MOETEN WORDEN
Buitenkant en accessoires	In geen geval metalen sponsjes, schuurmiddelen en te harde borstels gebruiken.	Voor het reinigen van de buitenkant van de afzuigkap, gebruik alleen huishoudelijke reinigingsmiddelen in de handel verkrijgbaar verdund met water en vervolgens afspoelen met schoon water en afdrogen met een zachte doek.
Patroonfilter met open onderstel	Als het apparaat 30 uur gewerkt heeft, wordt u gewaarschuwd voor verzadiging van de vetfilter. Een verzadigde filter wordt gesignaleerd door de 4 middelste lampjes die gaan knipperen. Beide modellen kunt u resetten met de timertoets G met geopende siede.	De vetfilters kunnen met de hand of in de vaatwasser gereinigd worden. De vetfilters moeten regelmatig gereinigd worden omdat ze een brandgevaar kunnen opleveren. Plaats de vetfilters en het frontale paneel er pas op dat ze goed vastgezet worden aan de zijkanten omdat ze een blokkering van de filtereenheid kunnen veroorzaken.
Actief koolstoffilter	In recirculatie uitvoering moet het actief koolstoffilter regelmatig worden vervangen. Om het carbonfilter te verwijderen moet eerst het antivetfilter verwijderd worden en trek vervolgens aan het plastic sleuteltje van het paneel zelf en trek het paneel eruit. Om het carbonfilter weer te plaatsen voer de handeling in omgekeerde volgorde uit. Overigens hebben wij een onderhoudsabonnement voor het leveren van koolstoffilters op tijd en voor aantrekkelijke tarieven; informeer naar de mogelijkheden.	

STORINGEN

SYMPTOOM	OPLOSSING
De afzuigkap werkt niet...	Controleren of: <ul style="list-style-type: none"> • Er een stroom black-out is • Er werkelijk een snelheid gekozen is. • Controleer of de connector met 9 pinnen goed aangesloten is. • Controleer of de rode resettoets op de contactdoos ingedrukt is. • Controleer in de connector met 9 pinnen of de draden goed in de connector zitten. (Tijdens het aansluiten kan een te hoge drukkracht de contacten verbuigen).
De afzuigkap levert slechte prestaties...	Controleren of: <ul style="list-style-type: none"> • De gekozen motorsnelheid voldoende is voor de hoeveelheid rook en dampen die aanwezig zijn. • De keuken voldoende gelucht wordt zodat lucht opgenomen kan worden. • Controleer of de koolstoffilter niet verbruikt is (afzuigkap met filter). • Controleer of het luchtafvoerkanaal vrij is en voldoet aan de voorschriften van paragraaf 2. • Controleer of de terugslagkleppen van de afzuigleiding vrij kunnen draaien.
De afzuigkap stopt tijdens de werking	Controleren of: <ul style="list-style-type: none"> • Er een stroom black-out is. • De automatische overbelastingszekering in werking is getreden.

SERVICEAFDELING

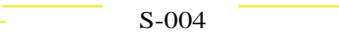
De eventuele ingrepen in de machine moeten worden uitgevoerd:

- Of door uw vakhandelaar,
- Of door een andere gekwalificeerd technicus van dit merk.

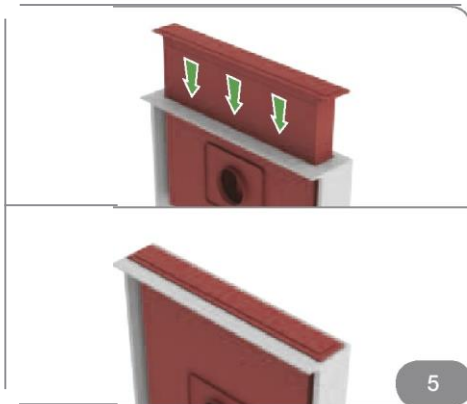
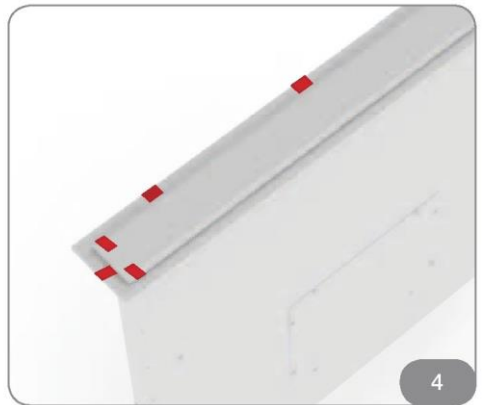
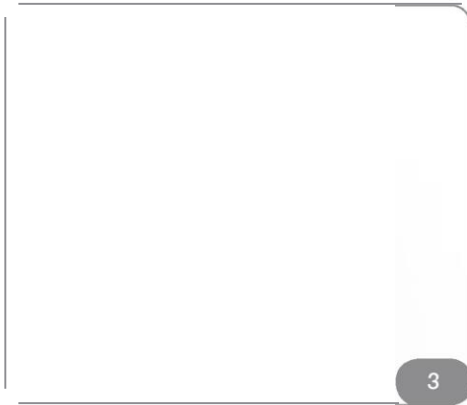
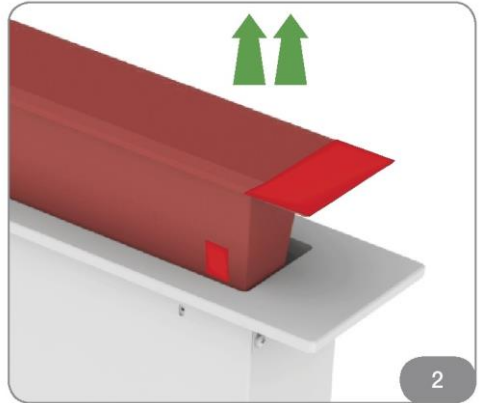
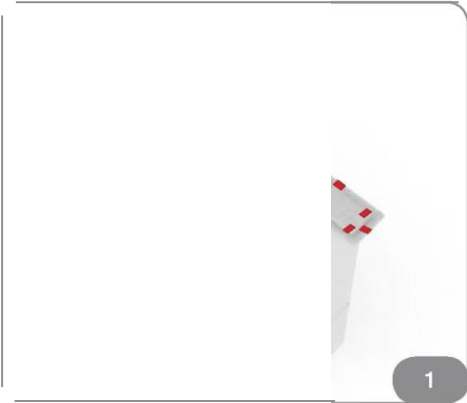
& OPMERKING &

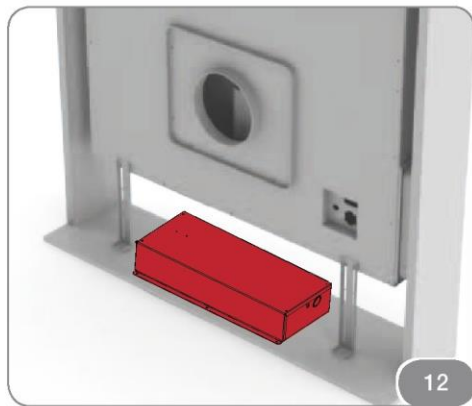
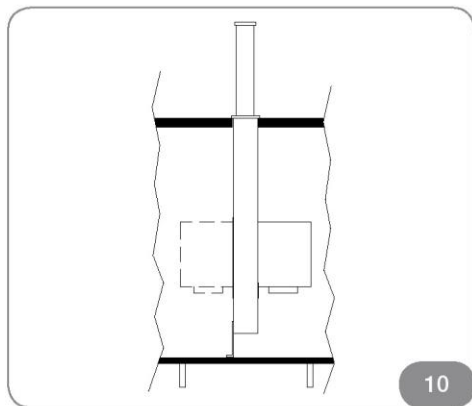
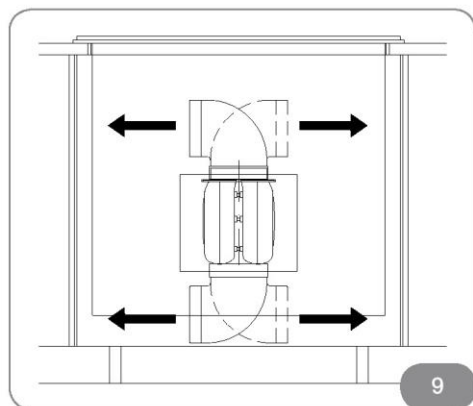
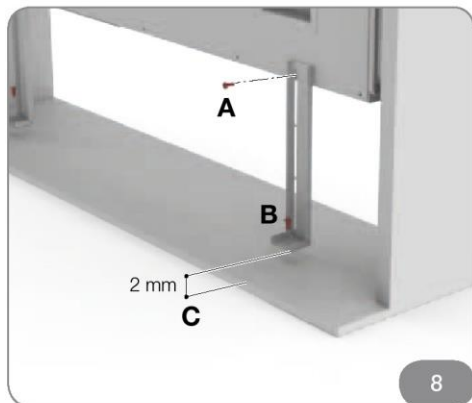
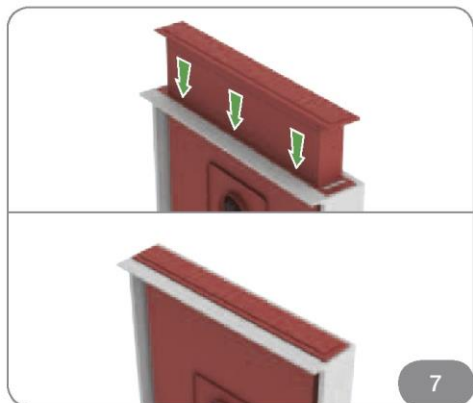
Als u contact opneemt, vermeldt u de gegevens van het apparaat (Type Fig. 18a en uitrusting Fig. 18b + bouwdatum Fig. 18c).

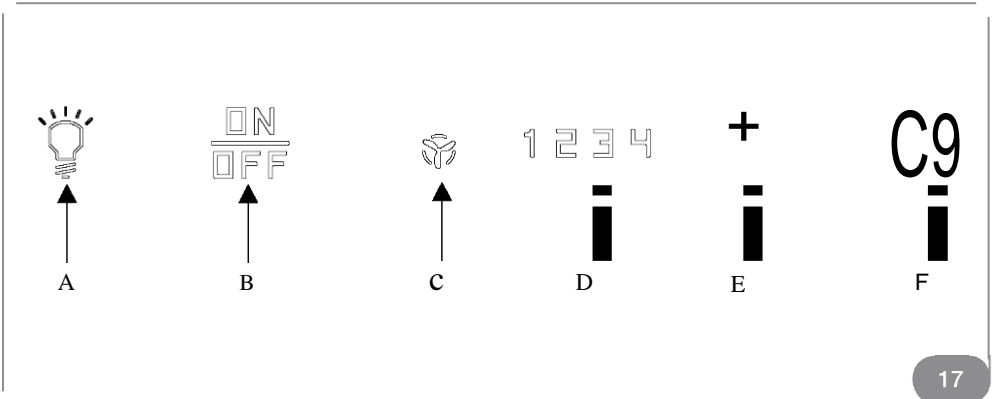
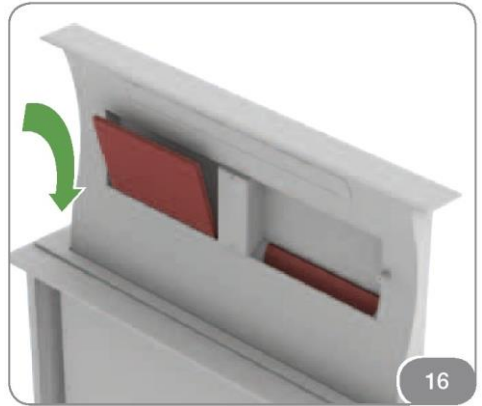
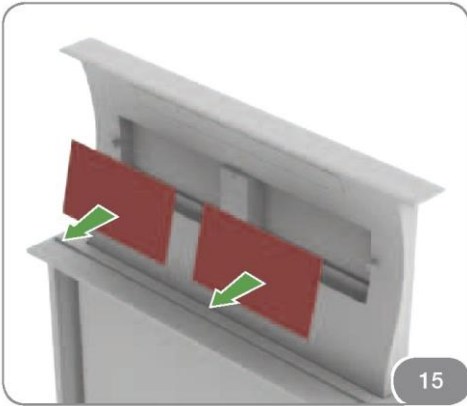
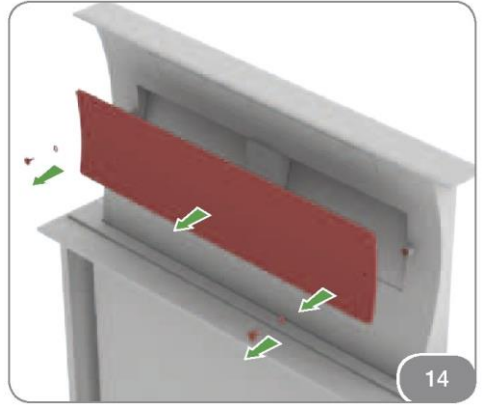
Deze informatie staat op het serieplaatje en op het datumplaatje onderaan op de Downdraft.



IMMAGINI
IMAGES
IMAGES
AFBEELDINGEN
IMAGENES
BILDER







A10/09
90002103999



220 - 240V - 50 HZ

ATTUATORE

12Vcc68W

MAX

68W

B >

n=P=cEc:y==cEa=cU=cIP=cM=cE=cN=cT==:::---"y;::

FSEE) | S-002-EM_TC X22-Q3-X01

C

18

Energy Efficiency Information			
Attribute	Symbol	Value	Units
Model Identification		3d9	
Annual Energy Consumption	AEC_{Hood}	59.8	kWh
Time increase factor	f	0.9	
Fluid Dynamic Efficiency	FDE_{Hood}	30.2 (A)	
Energy Efficiency Index	EEl_{Hood}	56.4	
Measured airflow at Best Efficiency Point	Q_{BEP}	344.0	m^3/h
Measured Pressure at Best Efficiency Point	P_{BEP}	477.0	Pa
Measured Pressure at Best Efficiency Point	Q_{MAX}	477.0	m^3/h
Measured electric power at Best Efficiency Point	W_{BEP}	151.0	W
Nominal lighting power	WL	14.0	W
Average illumination of the lighting system on the cooking surface	E_{Middle}	122.0	Lux
Measured power consumption in standby	P_S	0.5	W
Measured power consumption off mode	P_O	0.0	W
Sound power level	L_{WA}	61.0	dB(A)
Grease Filter Efficiency	GFE_{Hood}	63.0 (E)	%
Lamp efficiency	LE_{Hood}	8.7 (E)	%